

1. 驾驶室/Cab

序号/ No.	名 称 / Designation		页 码 / Page No.
1,01	驾驶室装配/Cab Ass.	-----	1
1,02	驾驶室本体/Cab Body	-----	2
1,03	前围护面及散热器面罩/ Front Cover Ass.	-----	3
1,04	仪表台/Dashboard	-----	6
1,05	驾驶室工具箱/Tool Box	-----	11
1,06	驾驶室车门附件/Door Accessories	-----	12
1,07	门锁/Door Lock	-----	14
1,08	中长驾驶室角窗/Corner Window	-----	16
1,09	驾驶员座椅（高靠背）/Driver's seat	-----	17
1,10	HOWO轻量化右座椅（无滑道）/Co-driver's seat	-----	18
1,11	HOWO中长驾驶室安全带/Safety Belt	-----	19
1,12	中长驾驶室卧铺/Sleeper	-----	20
1,13	经济型中长驾驶室内饰/Internal Lining For cab	-----	21
1,14	中长驾驶室地板垫/Floor Lining	-----	23
1,15	驾驶室隔音板/Sound Insulation Slab	-----	24
1,16	驾驶室玻璃/Windshield	-----	25
1,17	驾驶室刮水器/Wiper	-----	26
1,18	驾驶室上杂品箱/Upper Box	-----	27
1,19	顶窗盖装置/Roof Hatch	-----	28

1,2	外后视镜（电动）及下视镜装置/View Mirror (E)	-----	29
1,21	HOWO用MP3汽车收放音机/MP3 radio	-----	30
1,22	HOWO长驾驶室电器设备/Electric Equipment	-----	31
1,23	HOWO长驾驶室前悬置/Cab Front Support	-----	33
1,24	HOWO长驾驶室后悬置(空气弹簧 320sus 850车架)/Rear Suspension	-----	35
1,25	驾驶室举升装置/Tilting Equipment	-----	38
1,26	空调（英文面板）/Air Conditioner	-----	41
1,27	内置空调制冷压缩机及皮带/Compressor and Belt	-----	46
1,28	驾驶室风窗洗涤器/Windscreen Washing Equipment	-----	47
1,29	HOWO驾驶室遮阳罩/Sun Visor	-----	48
1,3	中长驾驶室沥青板/Asphalt Plate	-----	49
1,31	驾驶室通用件/Common Parts	-----	50
1,32	HOWO驾驶室导流装置安装孔密封/Combination Screw	-----	51
1,33	中长驾驶室新造型翼子板/Fender	-----	52
1,34	前轮后翼子板/Rear Fender	-----	56
1,35	后翼子板支架/Bracket for Rear Fender	-----	57
1,36	HOWO新造型保险杠/Bumper Ass.	-----	58
1,37	09版HOWO标准前牵引装置及前防钻保护架/Bumper & Front Towing Hook	-----	61
1,38	H-VII标牌/"H-VII" Logo	-----	64
1,39	文字商标 (HOWO) /"HOWO" Logo	-----	65
1,40	HOWO英文整车铭牌（用于载货、自卸车）/Nameplate	-----	66

驾驶室装	1	1
驾驶室本	2	1
前围护面	3	1
仪表台/D	6	1
驾驶室工	11	1
驾驶室车	12	1
门锁/Do	14	1
中长驾驶	16	1
驾驶员座	17	1
HOWO轻量	18	1
HOWO中长	19	1
中长驾驶	20	1
经济型中	21	1
中长驾驶	23	1
驾驶室隔	24	1
驾驶室玻	25	1
驾驶室刮	26	1
驾驶室上	27	1
顶窗盖装	28	1
外后视镜	29	1
HOWO用MP	30	1
HOWO长驾	31	1
HOWO长驾	33	1
HOWO长驾	35	1
驾驶室举	38	1
空调（英	41	1
内置空调	46	1
驾驶室风	47	1
HOWO驾驶	48	1
中长驾驶	49	1
驾驶室通	50	1
HOWO驾	51	1
中长驾驶	52	1
前轮后翼	56	1
后翼子板	57	1

HOWO新造:	58	1
09版HOWO:	61	1
H-VII标鼎	64	1
文字商标	65	1
HOWO英文:	66	1

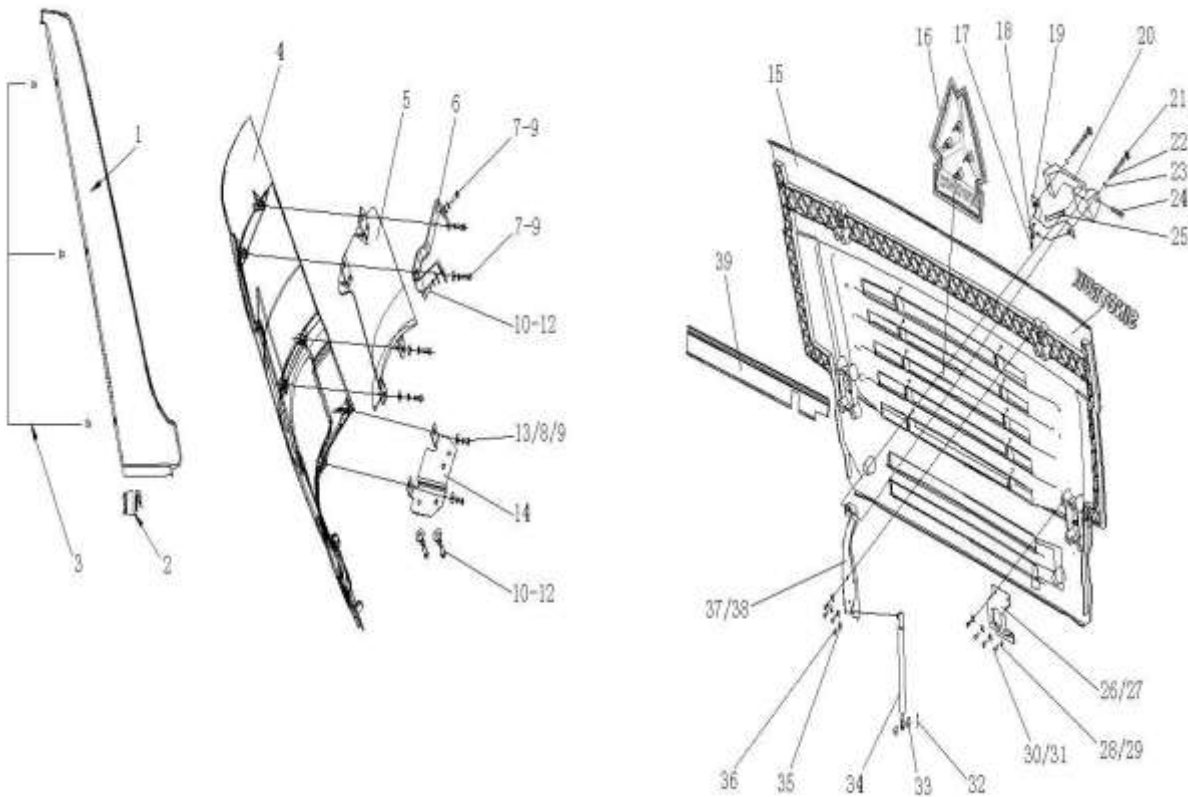
1.02 驾驶室本体/Cab Body



1.02 驾驶室本体/Cab Body

序号	零部件图号	名称	Part Name	数量	备注
No.	Part No.			Qty	Remark
1	AZ1642100006	驾驶室本体（带车门）	Cab Body(with doors)	1	incl.(2-8)
2	AZ1642180031	驾驶室本体	Cab body	1	
3	AZ1642210002	右车门总成	Door ass.-right	1	
4	AZ1642210001	左车门总成	Door ass.-left	1	
5	Q1840825	六角法兰面螺栓	Screw	6	
6	Q1840825	六角法兰面螺栓	Screw	6	
7	AZ1642210009	车门铰链总成	Hinge ass.	2	
8	AZ1642210009	车门铰链总成	Hinge ass.	2	

1.03 前围护面及散热器面罩/ Front Cover Ass.

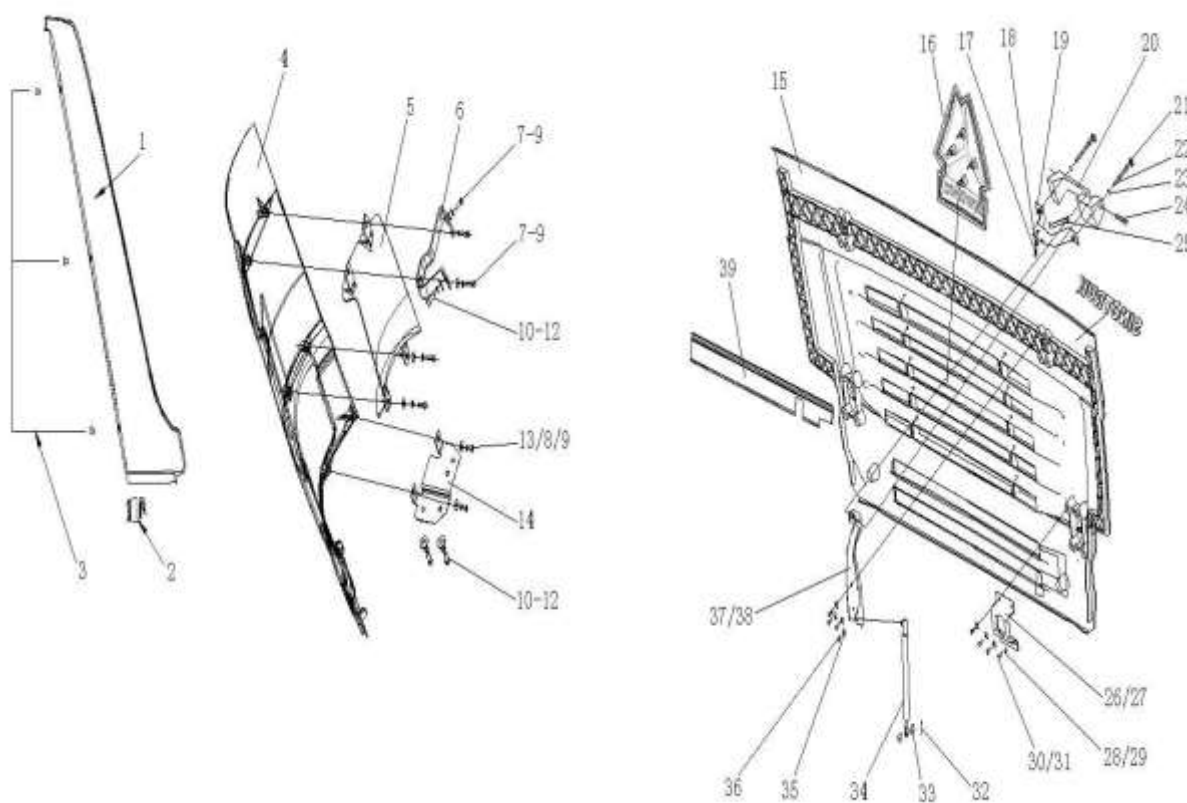


1.03 前围护面及散热器面罩/ Front Cover Ass.

序号 No.	零部件图号 Part No.	名称	Part Name	数量 Qty	备注 Remark
1	WG1642110019	左A立柱装饰板	Panelling for "A" pole -left	1	
2	WG1642110021	左A立柱固定夹	Clip	1	
3	WG1642110022	A立柱固定用塑料铆钉	Rivet	6	
4	WG1642110001	右导风罩外板总成	Outside Cover ass.-right	1	
5	WG1642110003	右导风罩内板	Inside Cover-right	1	
6	AZ1642110006	上连接板总成	Plate	2	
7	Q150B0616	六角头螺栓	Bolt	8	
8	Q40206	大垫圈	Washer	14	

9	Q40306	弹簧垫圈	Spring washer	14	
10	Q150B0820	六角头螺栓	Bolt	6	
11	Q40208	大垫圈	Washer	6	
12	Q40308	弹簧垫圈	Spring washer	6	
13	Q350B06	六角薄螺母	Nut	4	
14	AZ1642110007	右下连接板	Plate	1	
15	WG1642110013	散热器面罩	Front cover	1	
16	WG1642110212	重汽公司标志	Logo	1	
17	Q150B0820	六角头螺栓	Bolt	2	
18	Q40208	大垫圈	Washer	2	
19	AZ1642110014	铰链座支架总成1086558	Bracket assembly	2	
20	WG1642110016	铰链座	Base	2	

1.03 前围护面及散热器面罩/ Front Cover Ass.

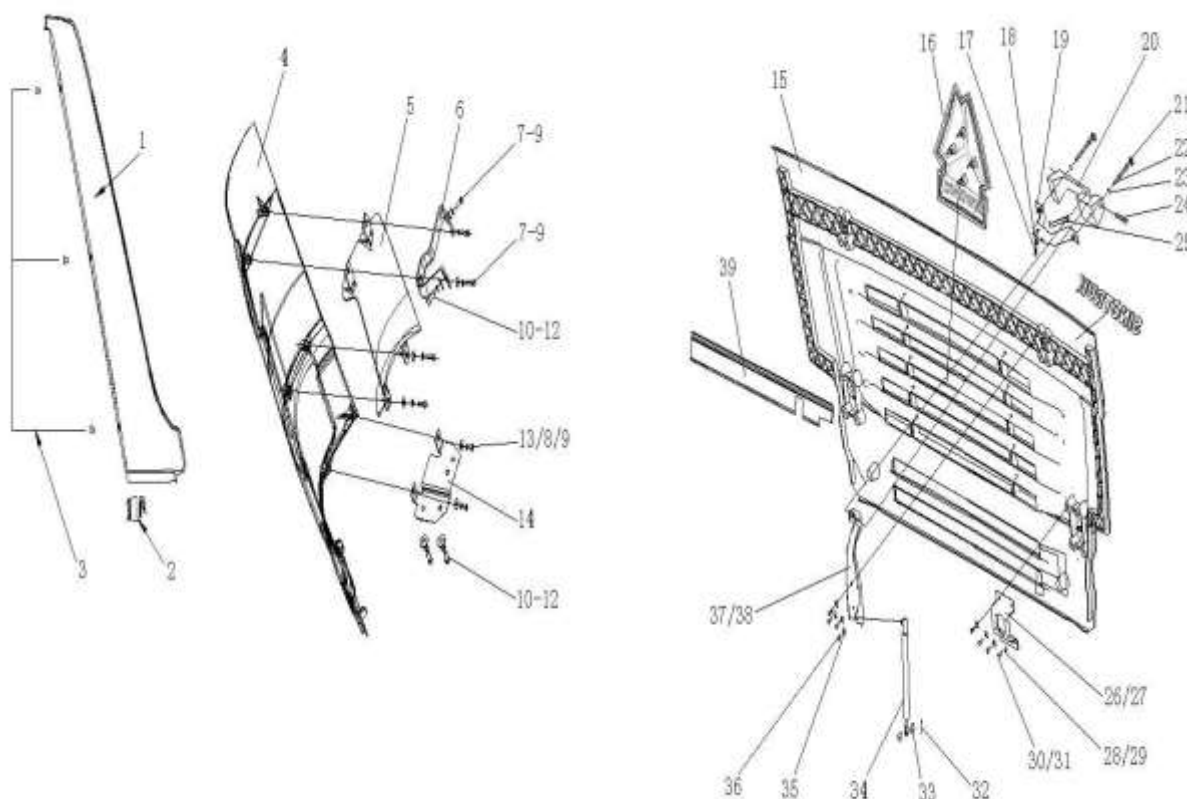


1.03 前围护面及散热器面罩/ Front Cover Ass.

序号	零部件图号	名称	Part Name	数量	备注
No.	Part No.			Qty	Remark
21	WG1642930003	堵盖	Cover	4	
22	Q218B0850	内六角园柱头螺钉	Screw	4	
23	Q40008	小垫圈	Washer	4	
24	WG1642110017	铰链销	Hinge pin	2	

25	WG1642110018	保护条	Sealing	4	
26	WG1642110027	面罩右锁总成	Lock assembly	1	
27	WG1642110028	面罩左锁总成 (与右件对称)	Lock assembly	1	
28	Q40206	大垫圈	Washer	8	
29	Q40206	大垫圈	Washer	5	
30	Q150B0616	六角头螺栓	Bolt	8	
31	Q150B0616	六角头螺栓	Bolt	5	
32	Q5002014	开口销	Pin	2	
33	WG9100360134	隔环	Spacer	4	
34	WG1642110024	右气体弹簧支撑栓	Spring	2	
35	Q40206	大垫圈	Washer	5	
36	Q150B0616	六角头螺栓	Bolt	5	
37	AZ1642110032	左铰链焊接总成	Hinge assembly	1	
38	AZ1642110033	右铰链焊接总成 (与左件对称)	Hinge assembly	1	
39	WG1642110034	挡水板	water shield	1	
40	WG1642110002	左导风罩外板总成 (与右件对称)	Outside Cover ass.-left	1	

1.03 前围护面及散热器面罩/ Front Cover Ass.



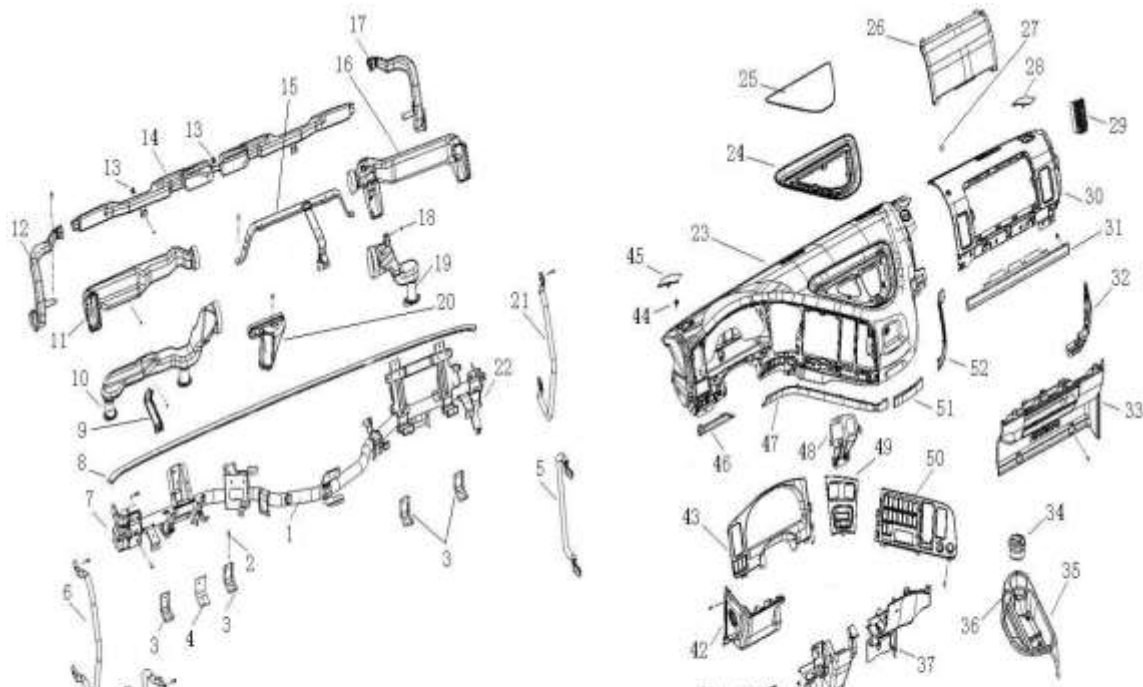
1.03 前围护面及散热器面罩/ Front Cover Ass.

序号	零部件图号	名称	Part Name	数量	备注
No.	Part No.			Qty	Remark

1.04 仪表台/Dashboard

序号	零部件图号	名称	Part Name	数量	备注
No.	Part No.			Qty	Remark
1	AZ1642161064	仪表台横梁焊接总成	Cross member assembly	1	
2	Q2360620F31	组合件	Screw assembly	10	
3	AZ1642160181	地板支架总成	Bracket assembly	4	
4	AZ1642160251	转向柱右侧地板支架总成	Bracket assembly	1	
5	WG1642160052	后扶手	Handle	2	
6	WG1642160047	左前上车扶手	Handle	1	
7	WG1642160060	仪表台横梁左支座总成	Support seat -left	1	
8	WG1642160010	前密封条	Sealing strips	1	
9	WG1642160021	左下风道固定支架总成	Bracket	1	
10	WG1642160017	左下风道总成	Air Tube assembly	1	
11	WG1642160031	左侧风道总成	Air Tube assembly	1	
12	WG1642160011	左除霜风道总成	Air Tube assembly	1	
13	WG1642160146	塑料销座	Base	2	
14	WG1642160025	前除霜风道总成	Air Tube assembly	1	
15	AZ1642160109	横梁上部仪表台支架总成	Bracket assembly	1	
16	WG1642160037	右侧风道总成	Air Tube assembly	1	
17	WG1642160014	右侧除霜风道总成（与左件	Air Tube assembly	1	
18	WG1642930009	卡簧螺母	Nut	1	
19	WG1642160023	右下风道总成	Air Tube assembly	1	
20	WG1642160042	中后风道总成	Air Tube assembly	1	

1.04 仪表台/Dashboard

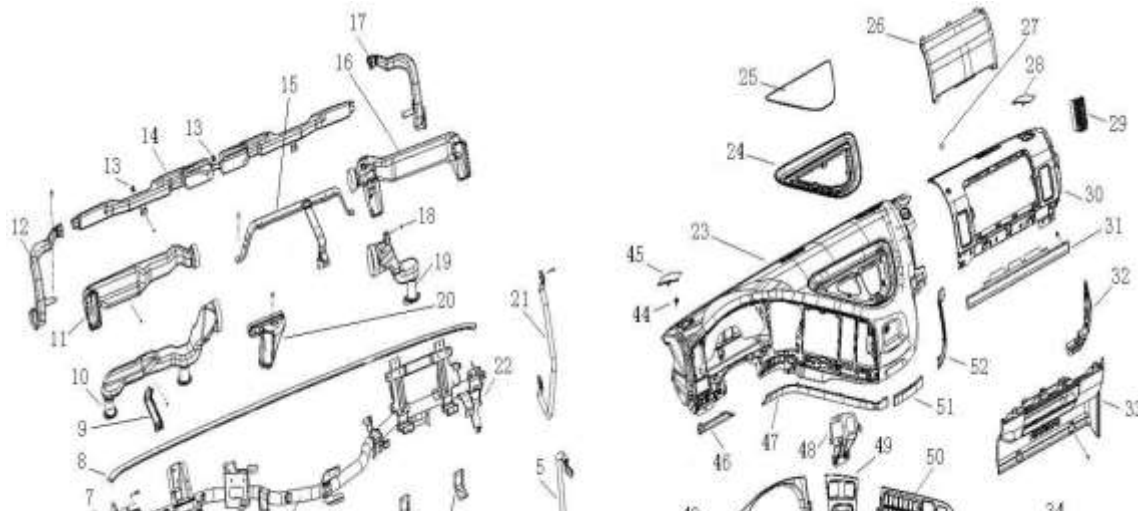


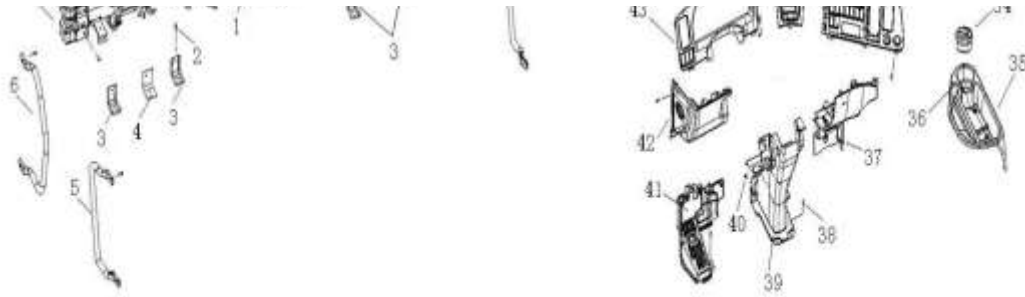


1.04 仪表台/Dashboard

序号	零部件图号	名称	Part Name	数量	备注
No.	Part No.			Qty	Remark
21	WG1642160050	右前上车扶手总成（与左件	Handle	1	
22	WG1642160062	仪表台横梁右支座总成（与	Support seat -right	1	
23	WG1642160120	司机侧仪表台总成	Dashboard assembly	1	
24	WG1642160213	仪表台中上部盖板	Cover	1	
25	WG1642160214	仪表台中上部软垫	Cushion	1	
26	WG1642160215	电器箱盖总成	Cover assembly	1	
27	WG1642930010	孔盖	Cover	1	
28	WG1642160239	仪表台右前部螺钉盖板	Cover	1	
29	WG1642160150	出风口总成	Air outlet assembly	4	
30	WG1642160170	副司机侧仪表台总成	Dashboard assembly	1	
31	WG1642160175	副司机侧装饰条总成	side panel decker assembly	1	
32	WG1642160172	副司机侧仪表台下护面侧盖	Cover assembly	1	
33	WG1642160177	副司机侧仪表台下护面总成	Shield assembly	1	
34	WG1642161243	便携式烟灰缸总成	Ashtray assembly	1	
35	WG1642160242	发动机罩储物盒	Case	1	
36	WG1642161242	点烟器孔盖	Cover	1	
37	WG1642160230	转向柱右侧下护面总成	Shield assembly	1	
38	WG1642930620	组合件	Combination screw	2	
39	WG1642161217	转向柱下护罩	Cover	1	
40	WG1642930009	卡簧螺母	Nut	1	

1.04 仪表台/Dashboard

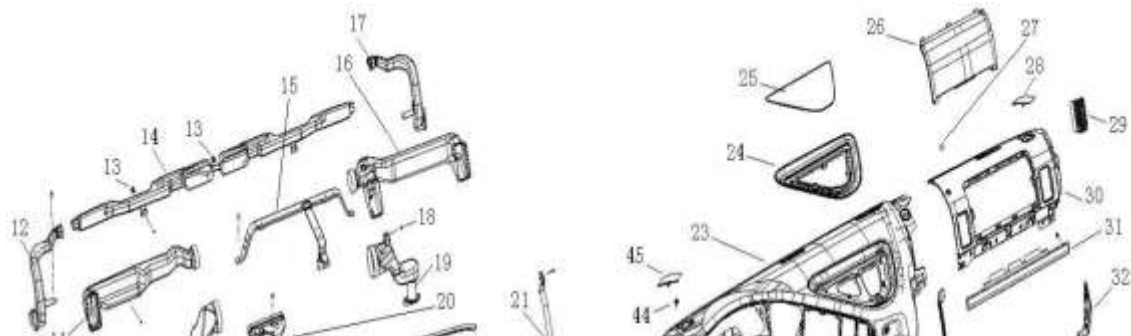


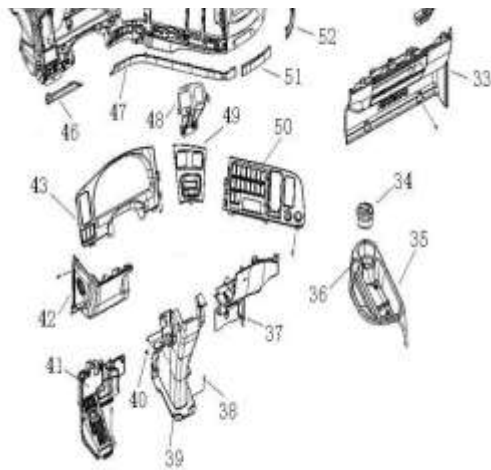
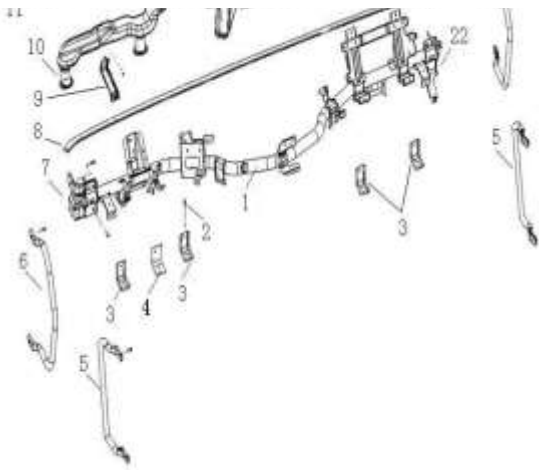


1.04 仪表台/Dashboard

序号	零部件图号	名称	Part Name	数量	备注
No.	Part No.			Qty	Remark
41	WG1642160236	搁脚台总成	Bracket assembly	1	
42	WG1642160218	转向柱左侧下护面总成	Shield assembly	1	
43	WG1642160183	仪表板盖板总成	Panel assembly	1	
44	AZ1642930011	M6带橡胶垫的组合螺栓	Bolt assembly	2	
45	WG1642160238	仪表台左前部螺钉盖板	Cover	1	
46	WG1642160232	转向柱左侧装饰条总成	Sealing	1	
47	WG1642160234	转向柱右侧装饰条总成	Panel	1	
48	AZ1642160188	手制动阀固定支架	Bracket	1	
49	WG1642160186	手制动阀盖板总成	Panel assembly	1	
50	WG1642160190	开关面板总成	Panel assembly	1	
51	WG1642160124	水杯架前端盖	Cover	1	
52	WG1642160138	装饰条总成-中部	Sealing	1	
53	AZ1642930011	M6带橡胶垫的组合螺栓	Bolt assembly	1	
54	WG1642160215	电器箱盖总成	Cover assembly	1	
55	WG1642160236	搁脚台总成	Bracket assembly	1	
56	WG1642160177	副司机侧仪表台下护面总成	Shield assembly	1	
57	WG1642160242	发动机罩储物盒	Case	1	
58	WG1642160238	仪表台左前部螺钉盖板	Cover	1	
59	AZ1642160181	地板支架总成	Bracket assembly	4	
60	WG1642930014	堵盖	Cover	1	

1.04 仪表台/Dashboard

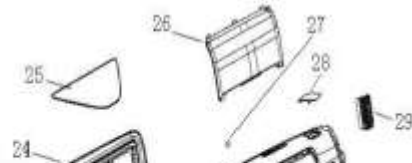


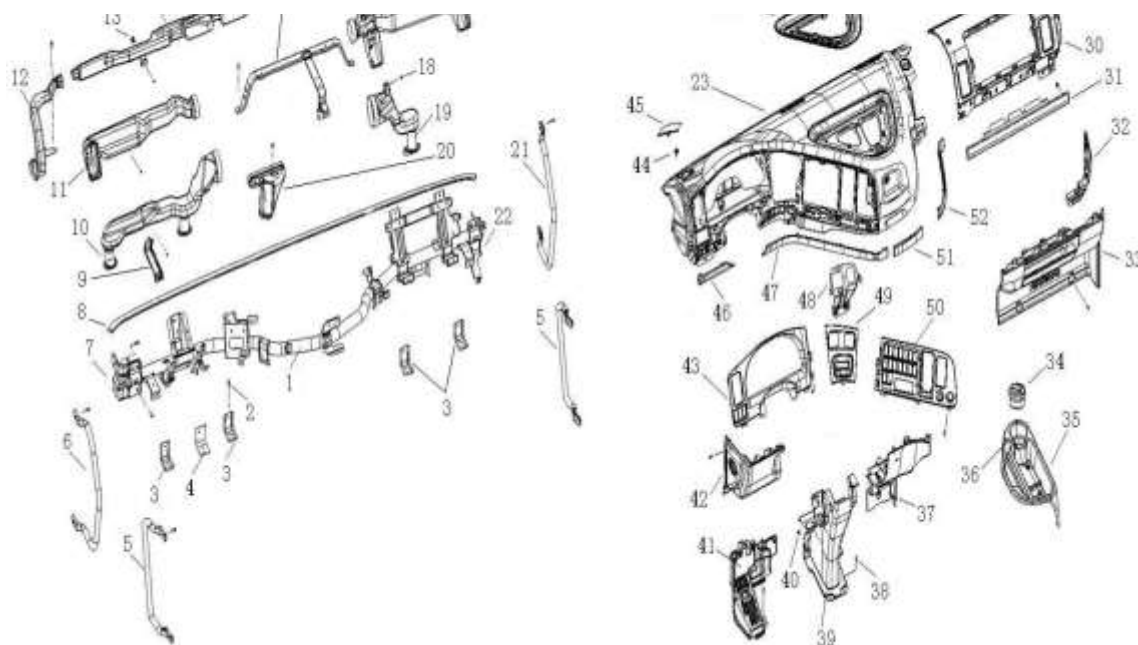


1.04 仪表台/Dashboard

序号 No.	零部件图号 Part No.	名称	Part Name	数量 Qty	备注 Remark
61	Q2360620F31	组合件	Screw assembly	1	
62	Q2360620F31	组合件	Screw assembly	1	
63	Q340B06F31	I 型六角螺母	Nut	1	
64	Q40306F31	弹簧垫圈	Spring washer	1	
65	Q40206F31	大垫圈	Washer	1	
66	Q2360620F31	组合件	Screw assembly	1	
67	Q2360620F31	组合件	Screw assembly	2	
68	Q2360620F31	组合件	Screw assembly	1	
69	Q2360620F31	组合件	Screw assembly	1	
70	Q2360620F31	组合件	Screw assembly	1	
71	Q2360620F31	组合件	Screw assembly	4	
72	Q2360620F31	组合件	Screw assembly	2	
73	Q40308F31	弹簧垫圈	Spring washer	2	
74	WG1642930620	组合件	Combination screw	8	
75	WG1642930620	组合件	Combination screw	3	
76	WG1642930620	组合件	Combination screw	5	
77	Q40205F31	大垫圈	Washer	3	
78	Q2140516F31	十字槽盘头螺钉	Screw	1	
79	Q40205F31	大垫圈	Washer	1	
80	Q40305F31	弹簧垫圈	Spring washer	1	

1.04 仪表台/Dashboard

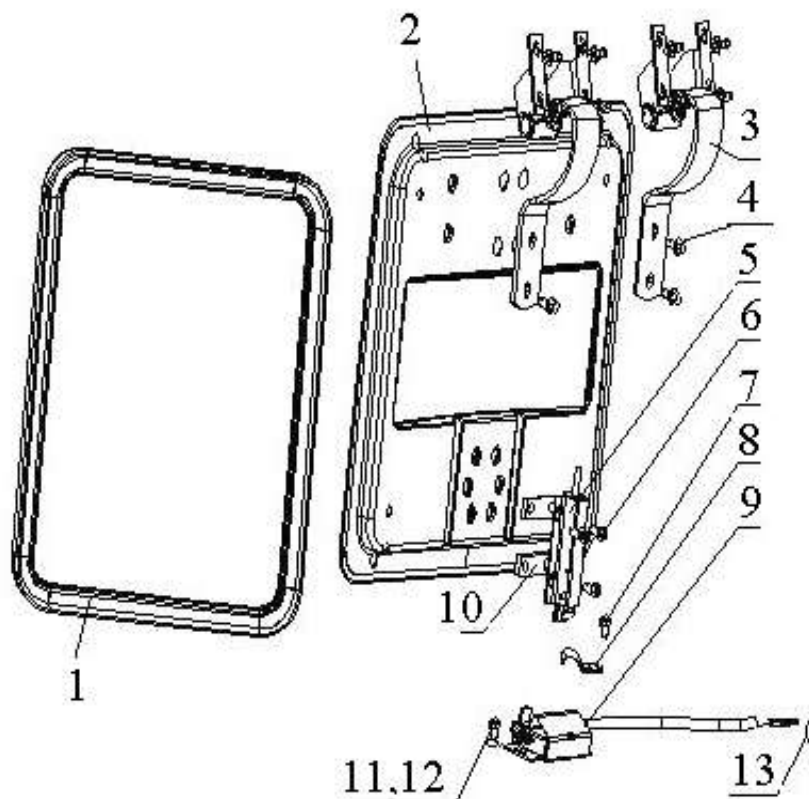




1.04 仪表台/Dashboard

序号 No.	零部件图号 Part No.	名称	Part Name	数量 Qty	备注 Remark
81	WG1642930620	组合件	Combination screw	1	
82	WG1642930620	组合件	Combination screw	1	
83	Q39748202F31	簧片螺母	Nut	2	
84	Q2140820F31	十字槽盘头螺钉	Screw	1	
85	WG1642930620	组合件	Combination screw	3	
86	Q2714816F31	十字槽盘头自攻螺钉	Screw	3	
87	WG1642930620	组合件	Combination screw	2	
88	Q40106F31	平垫圈	Washer	2	
89	Q40306F31	弹簧垫圈	Spring washer	2	
90	Q2140620F31	十字槽盘头螺钉	Screw	2	
91	WG1642930620	组合件	Combination screw	1	
92	Q40305F31	弹簧垫圈	Spring washer	1	
93	Q40205F31	大垫圈	Washer	1	
94	Q2140516F31	十字槽盘头螺钉	Screw	1	
95	Q40306F31	弹簧垫圈	Spring washer	2	
96	Q40106F31	平垫圈	Washer	2	
97	Q2140620F31	十字槽盘头螺钉	Screw	2	
98	WG1642930620	组合件	Combination screw	3	
99	Q40305F31	弹簧垫圈	Spring washer	1	
100	Q40105F31	平垫圈	Washer	1	

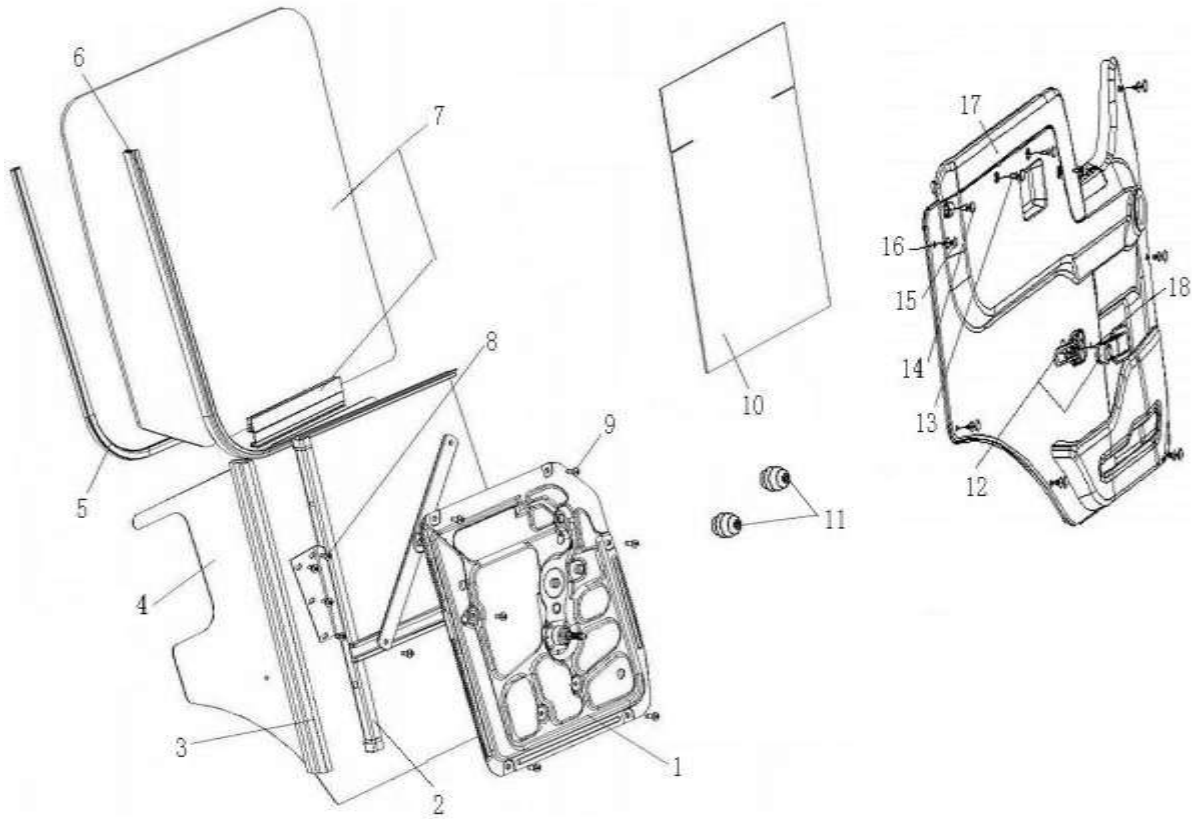
1.05 驾驶室工具箱/Tool Box



1.05 驾驶室工具箱/Tool Box

序号 No.	零部件图号 Part No.	名称	Part Name	数量 Qty	备注 Remark
1	WG1642290006	工具箱密封条	Sealing strip	1	
2	WG1642770006	顶窗盖板焊接总成	Cover ass.	1	
3	WG1642290002	工具箱铰链总成	Hinge ass.	2	
4	Q1840612	六角法兰面螺栓	Screw	12	
5	WG1642290005	工具箱锁销总成	Lock pin ass.	1	
6	Q218B0612	内六角圆柱头螺钉	Screw	4	
7	Q218B0616	内六角圆柱头螺钉	Screw	2	
8	Q68208	一端固定式单管夹片	Clip	1	
9	WG1642290003	工具箱锁总成	Lock ass.	1	
10	WG1642290004	垫板	Plate	2	
11	Q2714816F31	十字槽盘头自攻螺钉	Screw	1	
12	Q40205	大垫圈	Washer	1	
13	WG1642290007	工具箱锁拉环	Lock ring	1	

1.06 驾驶室车门附件/Door Accessories

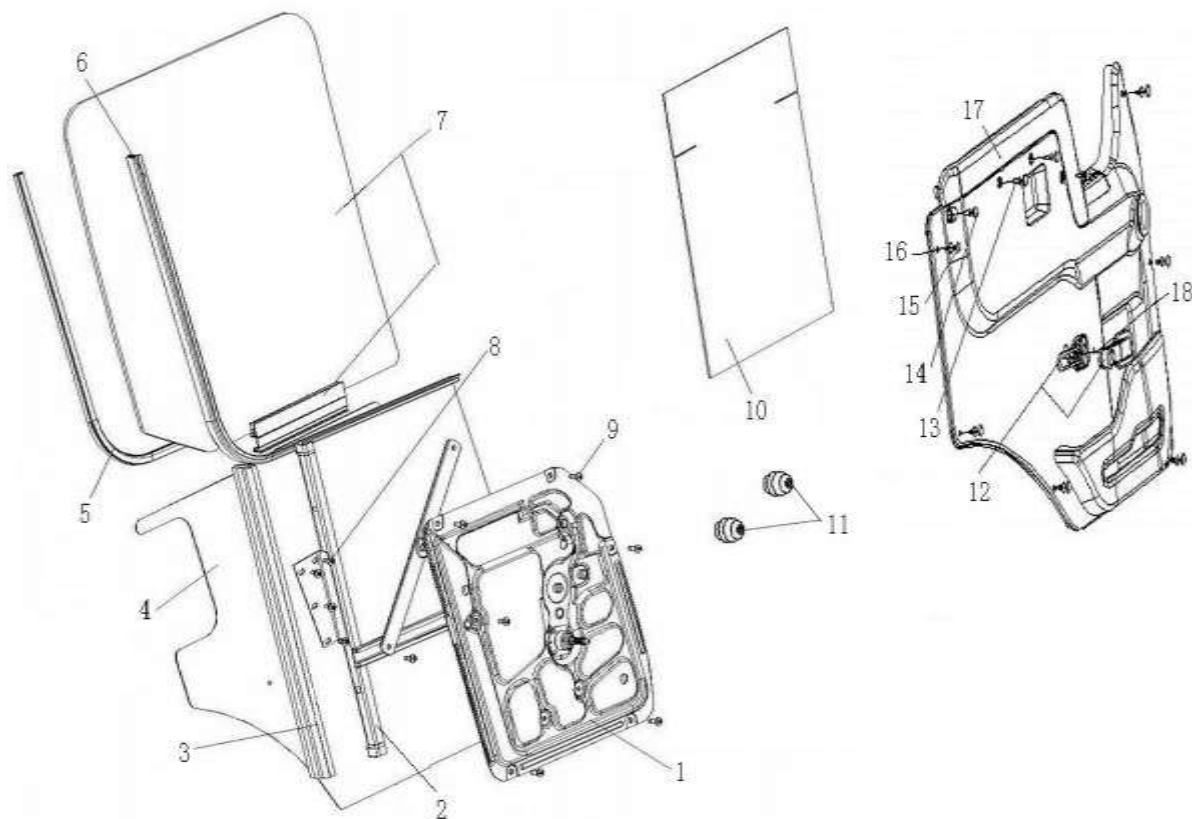


1.06 驾驶室车门附件/Door Accessories

序号 No.	零部件图号 Part No.	名称	Part Name	数量 Qty	备注 Remark
1	WG1642330003	左玻璃升降器总成	Window lifter	1	
2	WG1642330015	滑槽密封条	Sealing strips	2	
3	WG1642330009	左玻璃滑槽	Guide	1	
4	AZ1642330019	车门保护层1084370右门	Protection	1	
5	WG1642330013	外密封条	Sealing strips	2	
6	WG1642330011	内密封条	Sealing strips	2	
7	WG1642330060	左车门玻璃总成	Door glass assembly	1	
8	Q2140610	十字槽盘头螺钉	Screw	4	
9	Q2140612	十字槽盘头螺钉	Screw	16	
10	AZ1642330051	薄膜	Plastic film	2	
11	AZ1642930050	橡胶堵塞	Plug	2	
12	WG1642330001	把手	Handle	2	
13	Q2140620	十字槽盘头螺钉	Screw	4	

14	WG1642930007	螺钉罩盖	Cover	4	
15	WG1642930006	塑料开尾铆钉2	Rivet	6	
16	WG1642930005	塑料开尾铆钉1	Rivet	6	
17	WG1642330020	门内护板总成-左门	Panel assembly	1	
18	Q43108	轴用弹性挡圈	Circlip	2	
19	WG1642330004	右玻璃升降器总成(与左对称)	Window lifter	1	
20	WG1642330010	右玻璃滑槽(与左对称)	Glass guide	1	

1.06 驾驶室车门附件/Door Accessories

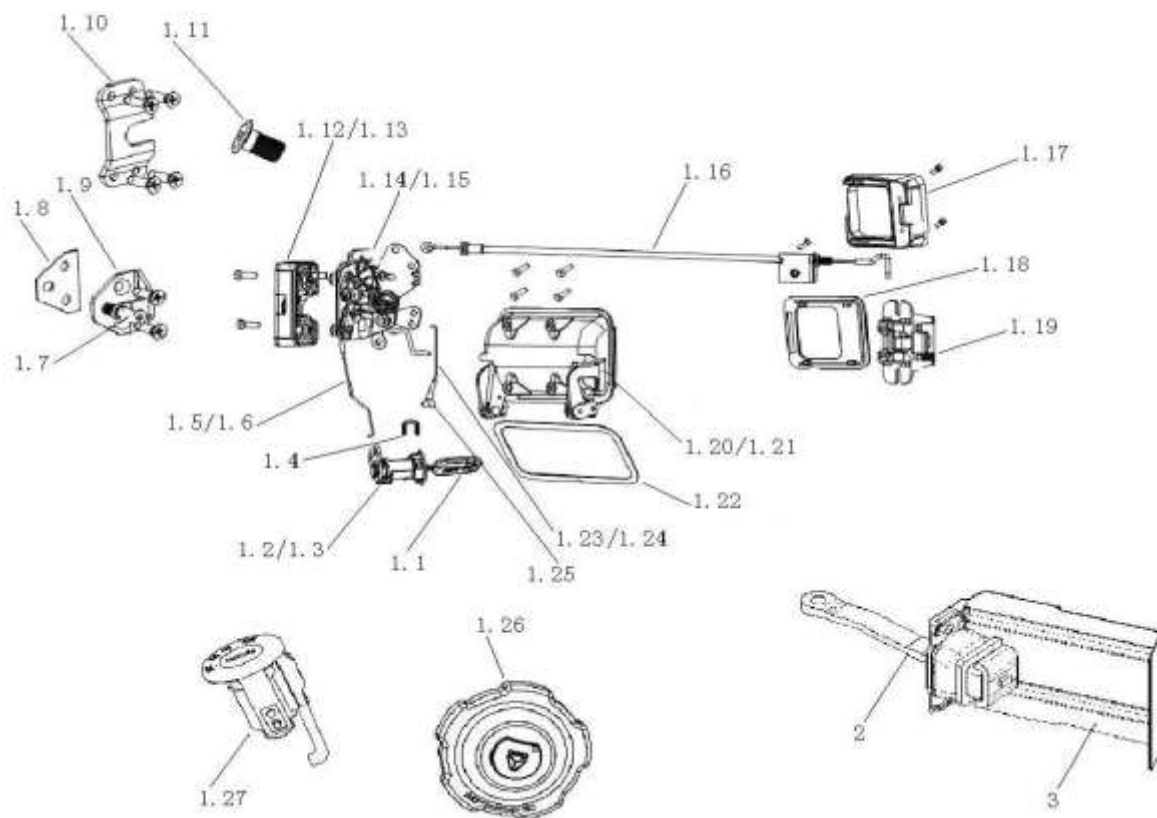


1.06 驾驶室车门附件/Door Accessories

序号 No.	零部件图号 Part No.	名称	Part Name	数量 Qty	备注 Remark
21	WG1642330040	门内护板总成-右门	Panel assembly	1	
22	Q2140620	十字槽盘头螺钉	Screw	4	
23	AZ1642930050	橡胶堵塞	Plug	2	
24	WG1642330061)	Door glass assembly	1	
25	WG1642930005	塑料开尾铆钉1	Rivet	6	
26	WG1642930006	塑料开尾铆钉2	Rivet	6	
27	WG1642930007	螺钉罩盖	Cover	4	
28	AZ1642330119	车门保护层-左门	Protection	1	
29	Q39748201	簧片螺母	Nut	4	

1,5	WG1642340016	左门锁控制杆总成I	Control rod	1	
1,6	WG1642340036	右门锁控制杆总成I (与左件	Control rod	1	
1,7	WG1642340024	锁销	Pin	2	
1,8	WG1642340023	锁销支架垫板	Plate	4	
1,9	WG1642340022	锁销支架	Latch bracket	2	
1,10	WG1642340020	辅助支撑支座	Seat	2	
1,11	WG1642340021	辅助支撑销	Pin	2	
1,12	WG1642340012	左门锁挡块总成	Block	1	
1,13	WG1642340013	右门锁挡块总成(与左件对称	Block	1	
1,14	WG1642340014	左车门锁体总成	lock body	1	
1,15	WG1642340015	右车门锁体总成(与左件对称	lock body	1	
1,16	WG1642340028	门锁拉丝总成	Rope	2	
1,17	WG1642340033	内开启手柄	Handle	2	
1,18	WG1642340032	内开启手柄盖	Cover	2	
1,19	WG1642340031	内开启总成	Opening diviec	2	

1.07 门锁/Door Lock

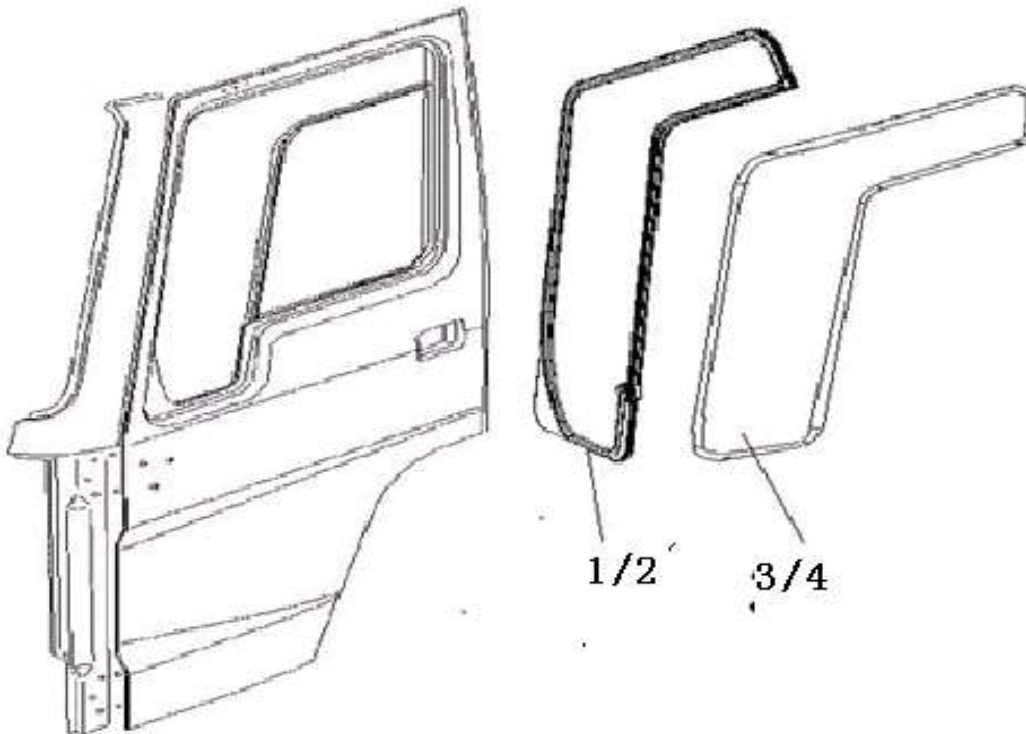


1.07 门锁/Door Lock

序号	零部件图号	名称	Part Name	数量	备注
No.	Part No.			Qty	Remark
1,20	WG1642340101	左车门外手柄总成	Outer handle ass.of left door	1	

1,21	WG1642340102	右车门外手柄总成（与左件	Outer handle ass.of right door	1	
1,22	WG1642340002	垫片	Washer	2	
1,23	WG1642340018	左门锁控制杆总成III	Control rod	1	
1,24	WG1642340029	右门锁控制杆总成III(与左	Control rod	1	
1,25	WG1642340030	橡胶护套	Protected sleeve	2	
1,26	WG9625550001	燃油箱锁盖总成	Cover	1	
1,27	WG9725580099	钥匙起动开关锁芯总成	Key core	1	
2	WG1642340026	限位拉带总成	Strap assembly	2	
3	WG1642340027	限位拉带固定板	Plate	2	
4	Q2714813F31	十字槽盘头自攻螺钉	Screw	2	
5	Q40205	大垫圈	Washer	2	
6	Q2140612	十字槽盘头螺钉	Screw	4	
7	Q2540830	十字槽沉头螺钉	Screw	4	
8	190003171356	塑料紧固带A5*280	Cable binder	2	
9	Q2540820	十字槽沉头螺钉	Screw	12	
10	Q5100835	销轴	Pin	2	
11	Q5002526	开口销	Pin	2	
12	Q41806	波形垫片	Shim	4	
13	Q2140612	十字槽盘头螺钉	Screw	6	

1.08 中长驾驶室角窗/Corner Window

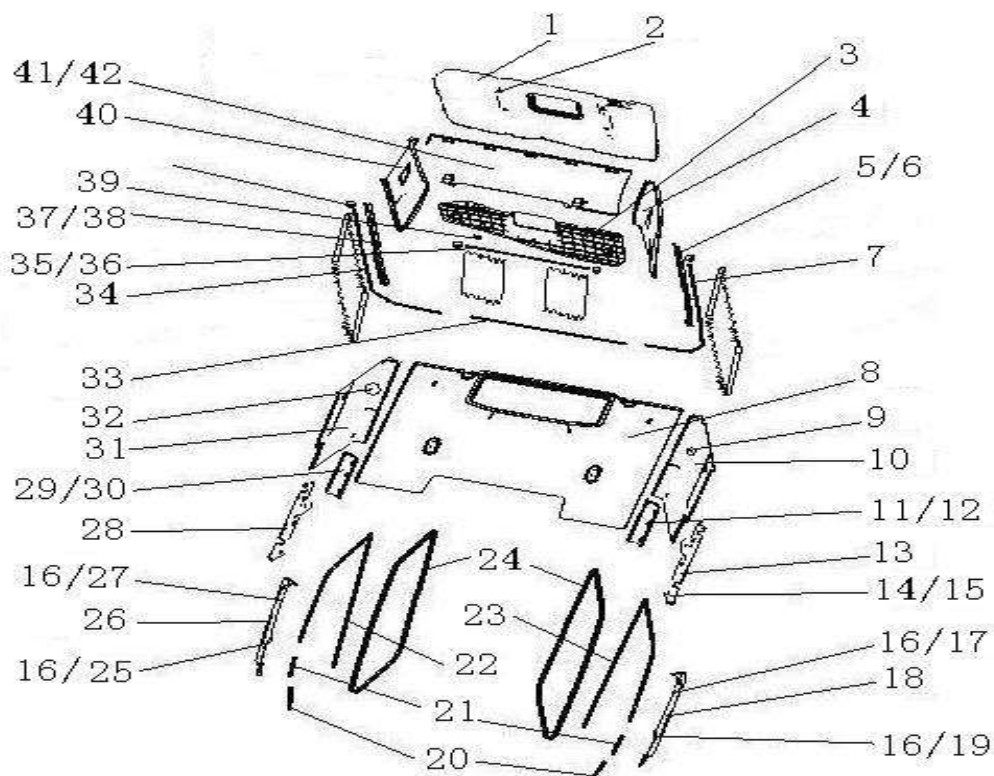


1.09 驾驶员座椅（高靠背）/Driver's seat

序号	零部件图号	名称	Part Name	数量	备注
No.	Part No.			Qty	Remark
1	WG1642510005	HOWO左座椅总成	Driver's seat	1	
1.1	WG1642510005+001	座椅气囊开关	Switch for seat airbag	1	
1.2	WG1642510001+003/1	前调整板	Adjusting plate	1	
1.3	WG1642510001+004/1	齿板总成(正)	Gear plate	1	
1.4	WG1642510001+006/1	调整板衬板	Paneling	1	
1.5	WG1642510001+007/1	限位器	limiter	1	
1.6	WG1642510001+008/1	腰靠控制阀	Controlling vavle	1	
1.7	WG1642510001+009/1	小弹簧	Spring	1	
1.8	WG1642510001+010/1	平衡簧	Spring	1	
1.9	WG1642510001+011/1	回位簧	Spring	1	
1.10	WG1630510002+003/1	滑道总成	Guide ass.	1	
1.11	WG1642510001+002/1	后调整板	Adjusting plate	1	
2	WG1642510008	HOWO空气悬挂座椅座盒总成	Base assembly	1	
3	Q40010F31	小垫片	Washer	4	
4	Q218B0820F31	内六角园柱头螺钉	Screw	4	
5	Q340B10F31	六角螺母	Nut	4	
6	WG1642930020	垫圈	Washer	4	

1.10 HOWO轻量化右座椅（无滑道）/Co-driver's seat

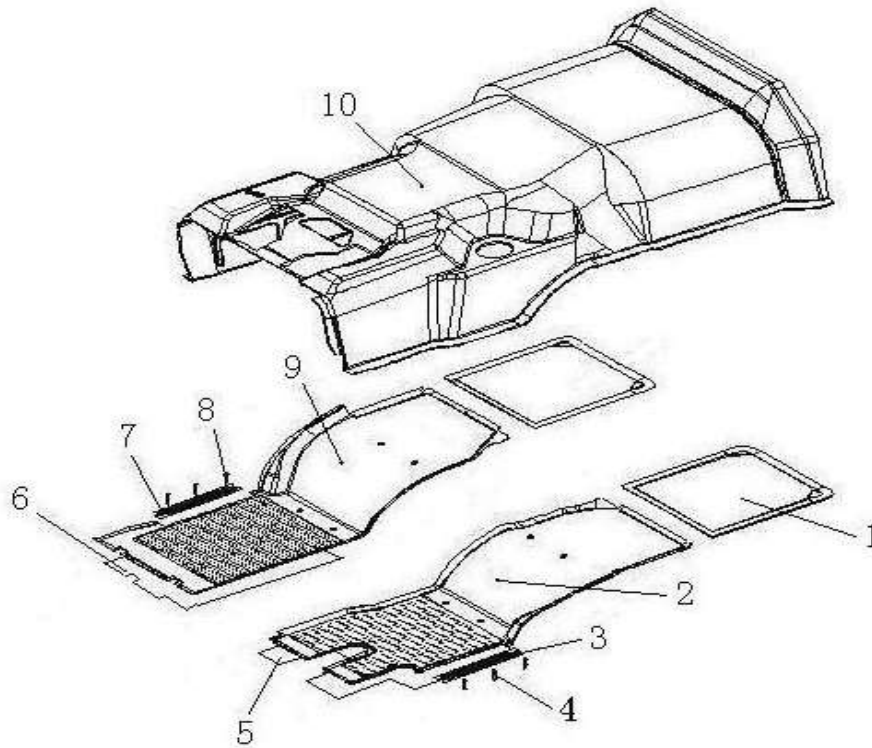




1.13 经济型中长驾驶室内饰/Internal Lining For cab

序号	零部件图号	名称	Part Name	数量	备注
No.	Part No.			Qty	Remark
2	I90003172951	塑料开尾铆钉	Rivet	2	
4	WG1642610007	左侧围内衬	Panelling-inside	1	
6	Q2300520	十字槽盘头螺钉	Screw	4	
7	WG1642610004	左窗帘导轨	Guide for curtain	1	
8	WG1642610038	后围内衬(低成本 带后窗)	Panelling-inside	1	
18	WG1642610011	左A立柱内护面	Panelling-inside	1	
24	WG1642610013	车门密封条	Sealing strip	2	
26	WG1642610012	右A立柱内护面	Panelling-inside	1	
31	WG1642610037	右侧围内衬(低成本)	Panelling	1	
33	WG1642610032	前窗帘导轨	Guide for front curtain	1	
34	WG1642610003	右窗帘导轨	Guide for curtain	1	
35	WG1642610008	左侧后围压条	Strap -left rear	2	
38	WG1642610028	左侧围门框压条	Strap -left	2	
42	WG1642610019	拉带	Strap	1	
	AZ1642610050	HOWO窗帘安装组件	Assembly parts for curtain	1	
	AZ1642610025	窗帘挂钩	Hook	30	
	WG1642610034	导轨限位挡块总成	Block	4	
	WG1642610001	HOWO中长驾驶室顶盖内衬总	Panelling for top cover	1	

1.14 中长驾驶室地板垫/Floor Lining



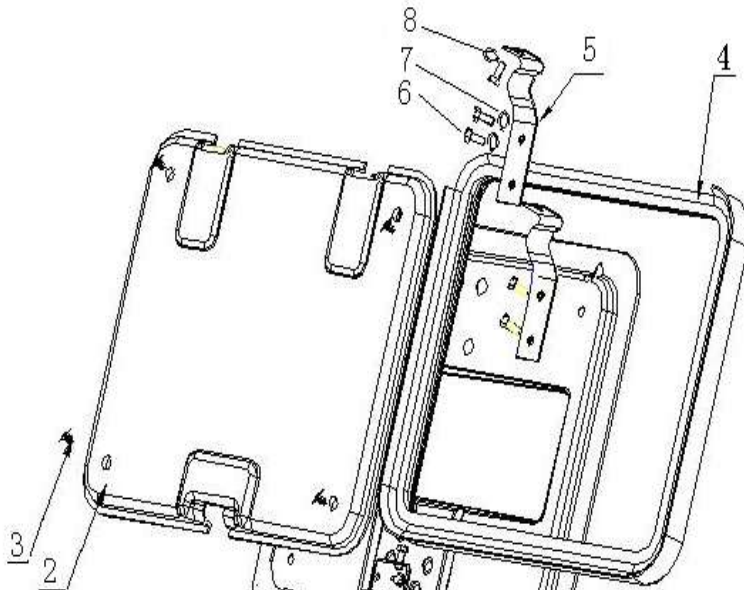
1.14 中长驾驶室地板垫/Floor Lining

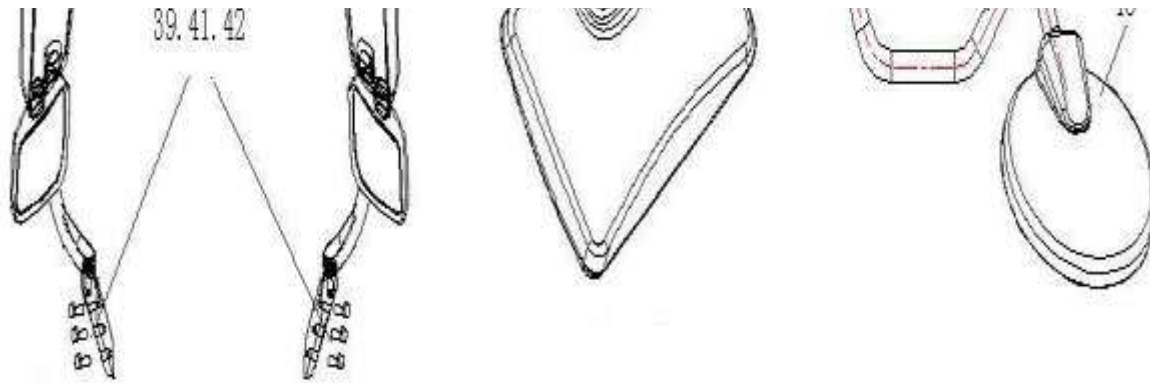
序号 No.	零部件图号 Part No.	名称	Part Name	数量 Qty	备注 Remark
1	WG1642620028	后地板垫（低成本）	Floor lining -rear	2	
2	WG1642620011	左地板垫	Floor lining -left	1	
3	WG1642620006	左门槛总成	Sill -left	1	
4	Q2744222F31	十字槽沉头自攻螺钉	Screw	3	
7	WG1642620007	右门槛总成	Sill -right	1	
8	Q2744222F31	十字槽沉头自攻螺钉	Screw	3	
9	WG1642620002	右地板垫	Floor lining -right	1	
10	WG1642620030	发动机罩衬垫（低成本）	Carpet for engine hood	1	

1.18 驾驶室上杂品箱/Upper Box

序号 No.	零部件图号 Part No.	名称	Part Name	数量 Qty	备注 Remark
1	WG1642770010	遮阳板总成	Sun visor	2	
2	Q2714825F31	十字槽盘头螺钉	Screw	8	
3	Q2714216F31	十字槽盘头自攻螺钉	Screw	26	
4	WG1642770015	喇叭罩（左）	Horn cover-left	1	
5	AZ1642770017	支承套	Bush	22	
6	WG1642770012	杂品箱上护面	Cover	1	
7	WG1642770017	喇叭罩（中）	Horn cover-middle	1	
8	WG1642770013	杂品箱盖	Cover	2	
9	115200160098	钥匙	Key	2	
10	115200160094	杂品箱锁	Lock	2	
11	WG1642770016	喇叭罩（右）	Horn cover-right	1	
12	WG1642770014	杂品箱壳体总成	Box	2	
13	Q2714816F31	小垫圈	Washer	12	
14	WG1642770018	铰链	Hinge	4	

1.19 顶窗盖装置/Roof Hatch



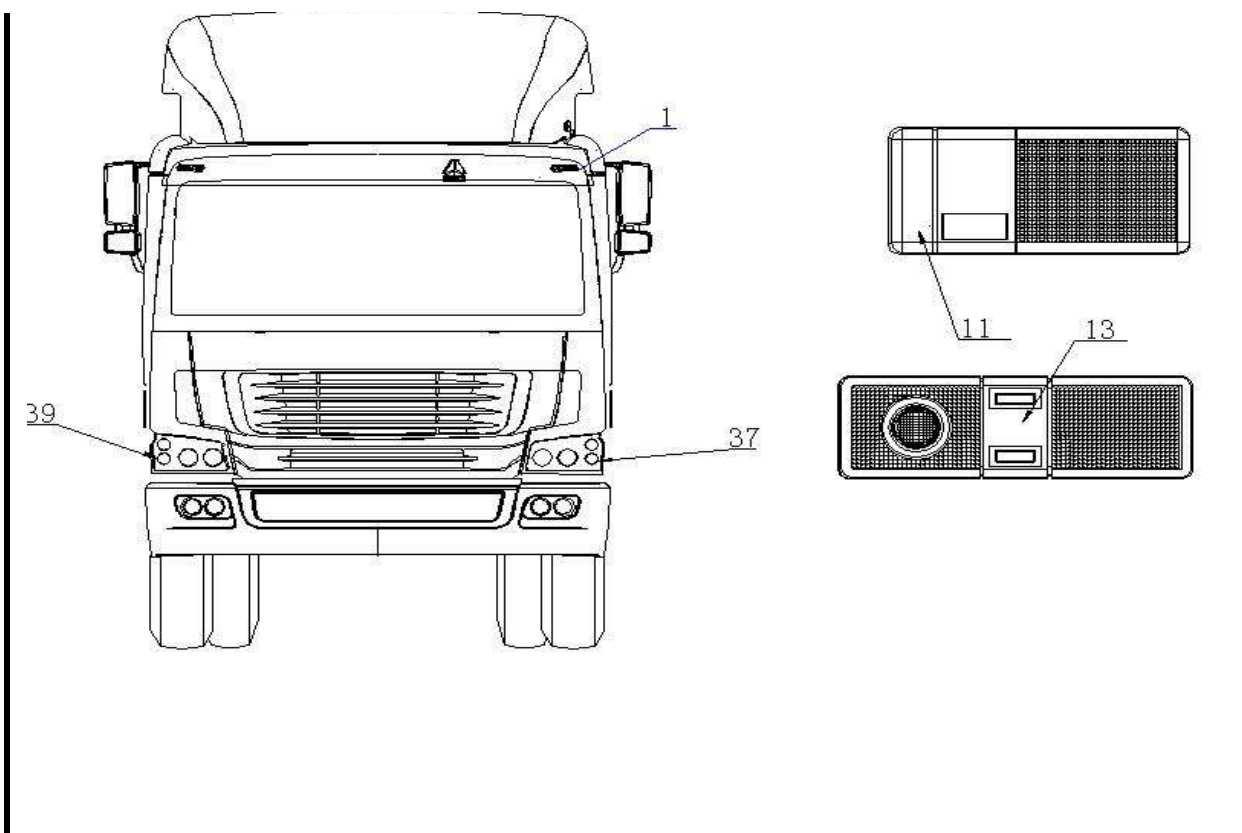


1.20 外后视镜（电动）及下视镜装置/View Mirror (E)

序号 No.	零部件图号 Part No.	名称	Part Name	数量 Qty	备注 Remark
1	WG1642770001	HOWO车外左后视镜	Rear view mirror -left	1	
1,1	WG1642770021+001	HOWO车外左后视镜支架座	Support seat of left mirror	1	
4	WG1642770003	HOWO车外右后视镜	Rear view mirror -right	1	
4,1	WG1642770023+001	HOWO车外右后视镜支架座	Support seat of right mirror	1	
39	Q2140630F31	十字槽盘头螺钉	Screw	10	
40	Q2140625F31	十字槽盘头螺钉	Screw	2	
41	Q40306F31	弹簧垫圈	Spring washer	12	
42	Q40106F31	平垫圈	Washer	6	
43	Q40206F31	大垫圈	Washer	6	
44	Q340B06F31	I 型六角螺母	Nut	2	
48	WG1662770010	下视镜总成	Bottom view mirror	1	
50	WG1642770121	下视镜支架总成	Bracket	1	
52	Q340B08F31	I 型六角螺母	Nut	2	
54	Q150B0825F31	六角头螺栓	Screw	2	
55	Q40308F31	弹簧垫圈	Spring washer	2	
57	Q2140625F31	十字槽盘头螺钉	Screw	2	
58	Q40306F31	弹簧垫圈	Spring washer	12	
61	WG1642770099	HOWO补盲镜总成	View mirror	1	
63	AZ1642770097	底板	Plate	1	
64	Q218B0620F31	内六角圆柱头螺钉	Screw	2	

1.21 HOWO用MP3汽车收音机/MP3 radio

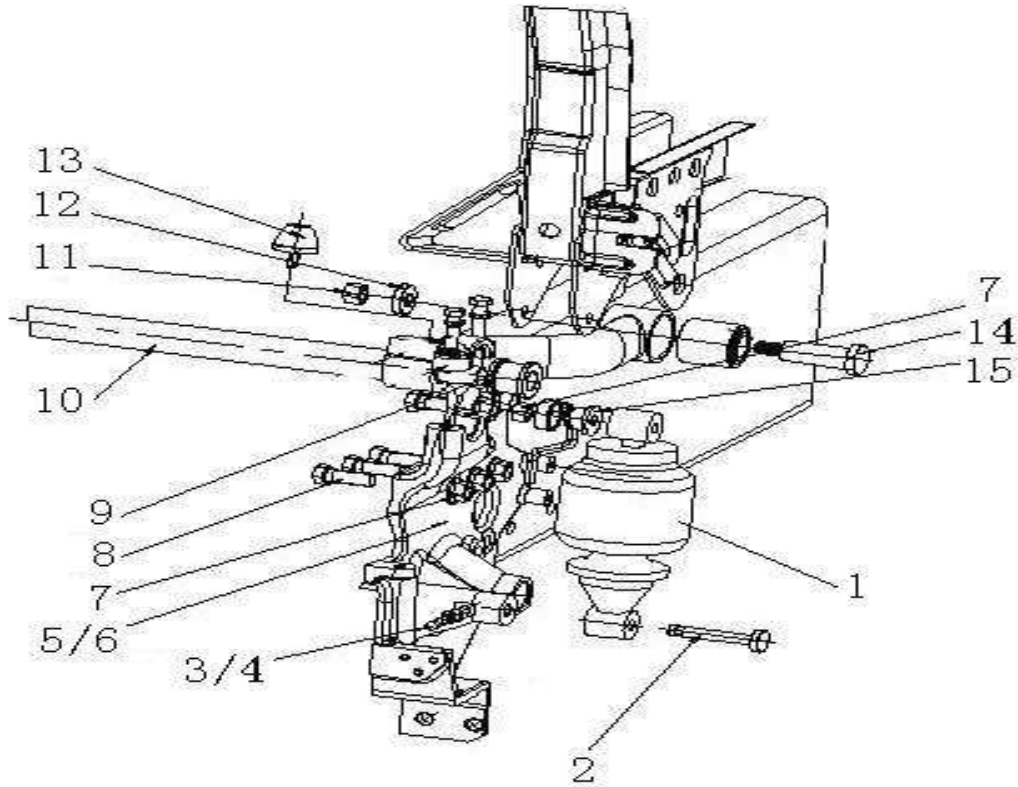




1.22 HOWO长驾驶室电器设备/Electric Equipment

序号 No.	零部件图号 Part No.	名称	Part Name	数量 Qty	备注 Remark
1	WG9719790007	前示廓灯总成	Front outline marker lamps	2	
3	Q39748202	簧片螺母	Nut	4	
4	Q2764825	十字槽半沉头自攻螺钉	Screw	8	
6	WG9719790001	门灯开关	Switch for door lamp	2	
9	190003179028	穿线护套	Protect sleeve	100mm	
10	190003179028	穿线护套	Protect sleeve	100mm	
11	WG9719790002	驾驶室内照明灯	Lamp	4	
13	WG9719790003	带聚光灯的驾驶室内照明灯	Lamp	1	
15	AZ9725778007	加长驾驶室顶篷电线束	Wireness	1	
16	Q41205	外锯齿锁紧垫圈	Washer	4	
17	190003171697	塑料紧箍带	Fastener	5	
18	AZ9725778003	加长驾驶室底部电线束	Wireness	1	
19	WG9900580021	盖板	Plate	4	
25	Q40106	平垫圈	Washer	4	
26	Q40306	弹簧垫圈	Spring washer	4	
27	Q340B06	I型六角螺母	Nut	4	
29	Q150B0820	六角头螺栓	Screw	2	
30	Q40208	大垫圈	Washer	4	
31	Q40308	弹簧垫圈	Spring washer	2	

1.23 HOWO长驾驶室前悬置/Cab Front Support

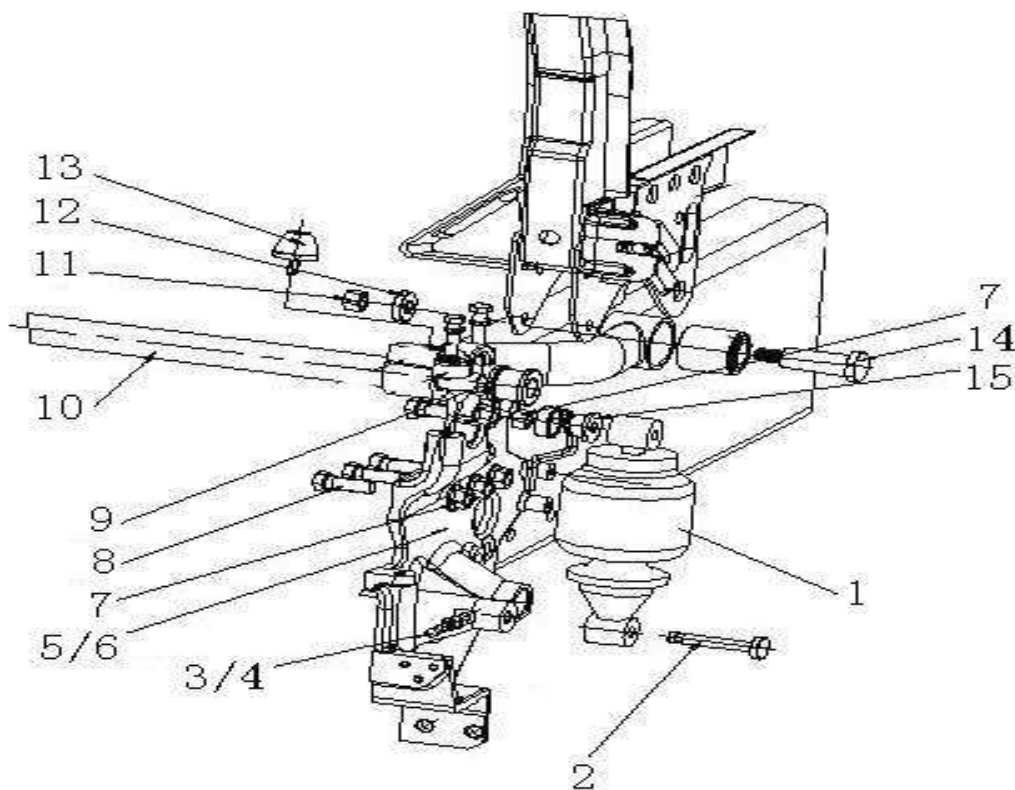


1.23 HOWO长驾驶室前悬置/Cab Front Support

序号	零部件图号	名称	Part Name	数量	备注
No.	Part No.			Qty	Remark
1	WG1642430282	HOWO前悬螺旋弹簧减振器总	Shock absorber	2	
2	AZ1642430239	销轴	Pin	2	
3	Q2861030	定位螺钉	Screw	2	
4	Q340B10	六角螺母	Nut	2	
5	AZ1642439331	左前支架总成(320sus/LHD)	Bracket - left	1	
6	AZ1642439332	右前支架总成(320sus/LHD)	Bracket - front right	1	
7	190003888459	自锁螺母	Nut	10	
8	Q151B1645	六角头螺栓	Bolt	9	
9	AZ1642430263	尼龙衬套	Bushing	2	
10	AZ1642430219	驾驶室翻转轴总成	Rotating shaft	1	
11	190003888459	自锁螺母	Nut	2	

12	WG1642430072	异形垫圈	Gasket	2	
13	WG1642430083	限位块总成	Block assembly	2	
14	WG1642430071	螺栓	Bolt	2	
15	AZ1642430265	T型衬套	Bushing	2	
16	Q151B1655	六角头螺栓	Bolt	1	
17	Q151B1450	六角头螺栓	Bolt	3	
18	190003888458	自锁螺母	Nut	3	
19	Q700B06	直通式滑脂嘴	Grease nipple	2	
20	Q1841490	六角法兰面螺栓	Bolt	2	

1.23 HOWO长驾驶室前悬置/Cab Front Support

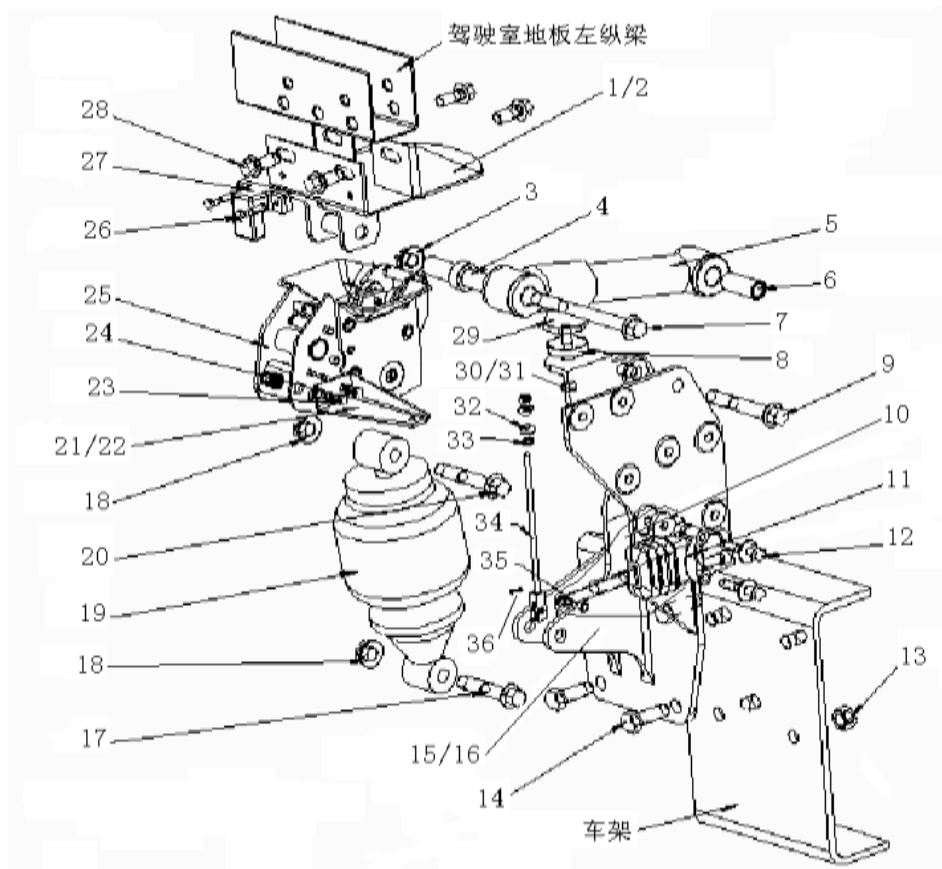


1.23 HOWO长驾驶室前悬置/Cab Front Support

序号	零部件图号	名称	Part Name	数量	备注
No.	Part No.			Qty	Remark
21	Q33014	全金属六角法兰面自锁螺母	Nut	2	
22	WG1642430268	调整垫片	Shim	3	

4	WG1642440033	衬套III	Bush	2	
5	WG1642440021	横向稳定减振器总成	Shock absorber	2	
6	WG1642440032	衬套II	Bush	2	
7	Q18414150	六角法兰面螺栓	Screw	2	
9	Q18414110	六角法兰面螺栓	Screw	2	
10	WG1664430246	调节机构总成	Adjusting mechanism	2	
11	WG1642440051	高度控制阀总成	Levelling valve	2	
12	Q1460860	组合件	Combination screw	4	
13	190003888458	自锁螺母	Nut	8	
14	Q151B1445	六角头螺栓	Screw	8	
15	AZ1642448011	左下支架	Bracket - lower left	1	
16	AZ1642448012	右下支架	Bracket - lower right	1	
17	Q1841470	六角法兰面螺栓	Screw	2	
18	Q33014	自锁螺母	Nut	4	
19	AZ1642440086	后悬减振器总成	Shock absorber	2	
20	Q1841480	六角法兰面螺栓	Screw	2	
21	WG1642440056	右推杆支架	Bracket - right	1	

1. 24 HOWO长驾驶室后悬置(空气弹簧 320sus 850车架)/Rear Suspension

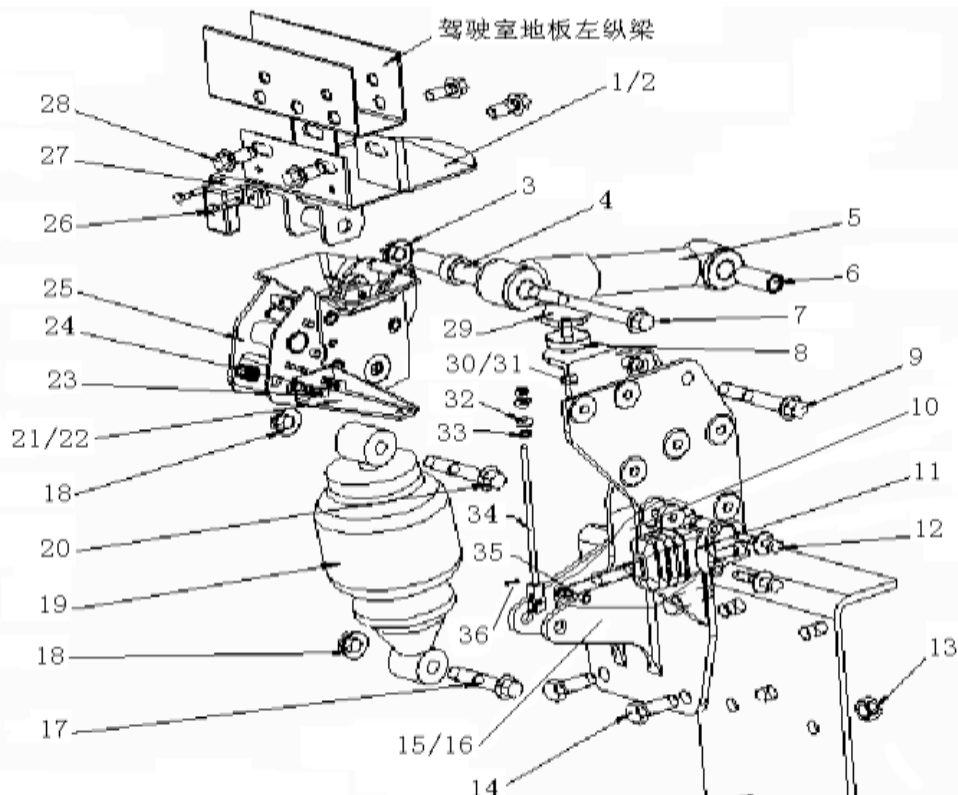


1. 24 HOWO长驾驶室后悬置(空气弹簧 320sus 850车架)/Rear Suspension

序号	零部件图号	名称	Part Name	数量	备注
----	-------	----	-----------	----	----

No.	Part No.	名称	Part Name	Qty	Remark
22	WG1642440055	左推杆支架	Bracket - left	1	
23	Q150B0610	六角头螺栓	Screw	4	
24	Q40306	弹簧垫圈	Spring washer	4	
25	WG1642440101	液压锁总成	Lock ass.	2	
26	WG1642440052	驾驶室锁止信号开关	Switch - locking signal	2	
27	Q1460645	组合件	Combination screw	4	
28	Q1841230	六角法兰面螺栓	Screw	8	
29	WG1642430081	限位块总成	Block	2	
30	Q40310	弹簧垫圈	Spring washer	2	
31	Q340B10	六角螺母	Nut	2	
32	AZ1642430036	半球垫片	Gasket	4	
33	Q350B06	六角薄螺母	Nut	8	
34	AZ1664440053	调整推杆总成	Adjusting rod	2	Incl (35-36)
35	Q5100616	销轴	Shaft	2	
	Q5002012	开口销	Split pin	2	
	Q1460825	组合件	Combination screw	2	
	Q5100620	销轴	Shaft	2	
	AZ1664430252	尼龙衬套	Bush	2	
	Q40106	平垫圈	Washer	4	
	Q5002012	开口销	Split pin	2	

1. 24 HOWO长驾驶室后悬置(空气弹簧 320sus 850车架)/Rear Suspension

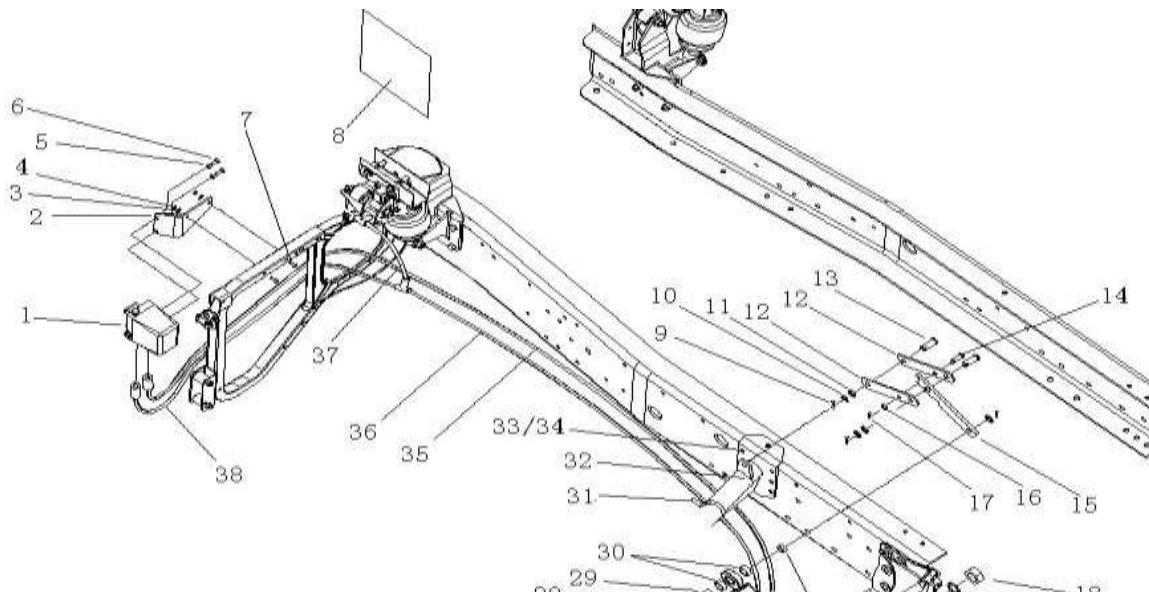


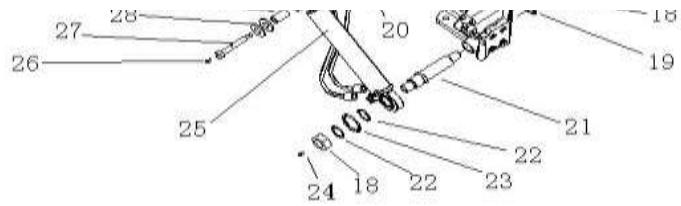


1.24 HOWO长驾驶室后悬置(空气弹簧 320sus 850车架)/Rear Suspension

序号 No.	零部件图号 Part No.	名称	Part Name	数量 Qty	备注 Remark
	Q5100628	销轴	Shaft	2	
	AZ1664430253	连接件	Connector	2	
	AZ1664430252	尼龙衬套	Bush	2	
	Q40106	平垫圈	Washer	2	
	Q5002012	开口销	Split pin	2	
	WG9719820219	双弯软管(3300)	Pipe	1	
	190003179782	聚酰胺管(Φ6*1)	Plastic pipe	55cm	
	190003179782	聚酰胺管(Φ6*1)	Plastic pipe	55cm	
	WG9000361107	直通接头体NG6/NW4	ConnectorNG6/NW4	2	
	WG9000361001	弹性元件NG6	Connector NG6	2	
	WG9000361002	卡簧NG6	Snap spring NG6	2	
	WG9000361003	螺母座NG6	Nut seat NG6	2	
	WG9003171356	塑料紧固带A5*280	Fastener	15	

1.25 驾驶室举升装置/Tilting Equipment

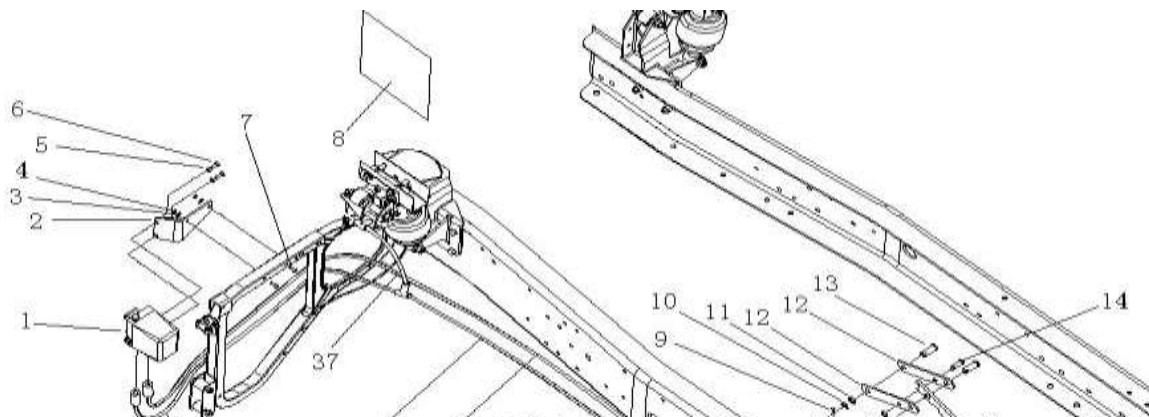


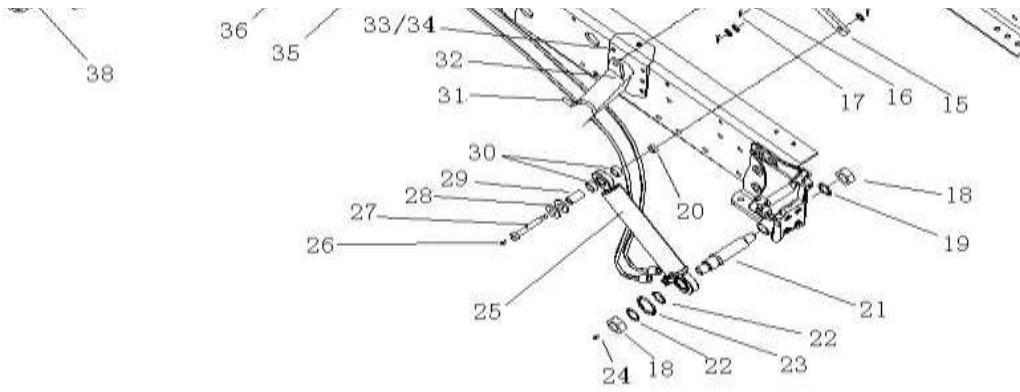


1.25 驾驶室举升装置/Tilting Equipment

序号 No.	零部件图号 Part No.	名称	Part Name	数量 Qty	备注 Remark
1	WG9719820001	液压手动油泵	Hydr. Hand pump	1	
2	AZ9719930390	举升油泵支架总成	Bracket	1	
3	Q40210	大垫圈	Washer	2	
4	Q33210	2型全金属六角锁紧螺母	Nut	2	
5	Q40310	弹簧垫圈	Spring washer	2	
6	Q150B1020	六角头螺栓	Screw	2	
7	Q150B1060	六角头螺栓	Screw	2	
8	WG9719820098	说明牌	Illustrate plate	1	
9	Q5004028	开口销	Split pin	1	
10	Q40114	平垫圈	Washer	1	
11	Q41814	波形弹性垫圈	Spring washer	1	
12	AZ9719820022	下撑条	Lower brace	2	
13	Q5101428	销轴(h11)	Shaft	1	
14	190003903452	销轴	Shaft	1	
15	AZ9719820021	上撑条	Upper brace	1	
16	Q41710	鞍形弹性垫圈	Spring washer	1	
17	Q5003216	开口销	Split pin	1	
18	Q33424	自锁螺母	Nut	2	
19	Q40124	平垫圈	Washer	2	
20	190003888459	自锁螺母	Nut	1	

1.25 驾驶室举升装置/Tilting Equipment

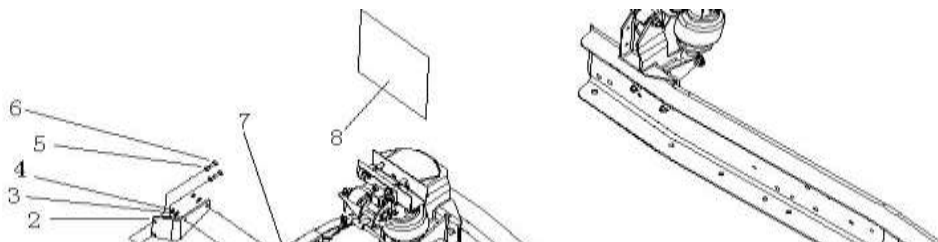


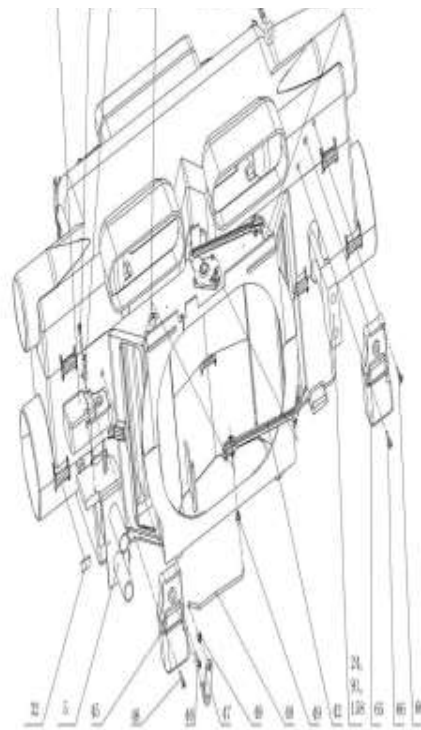
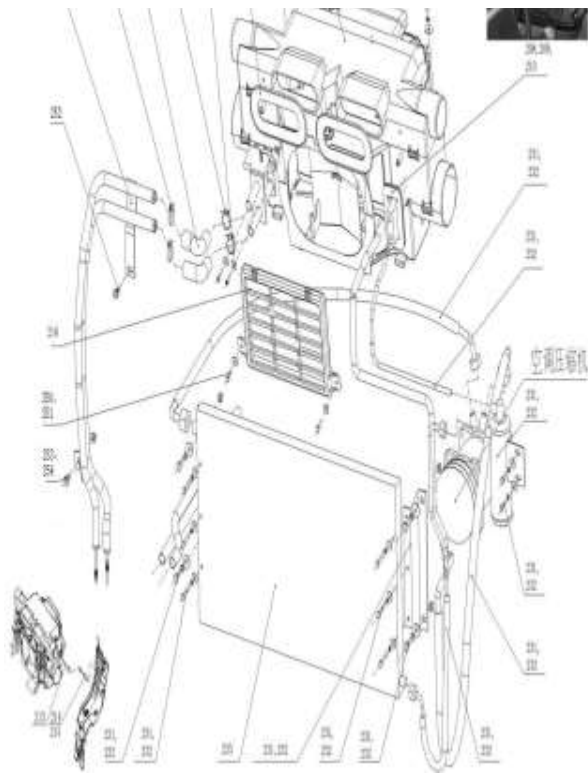


1.25 驾驶室举升装置/Tilting Equipment

序号 No.	零部件图号 Part No.	名称	Part Name	数量 Qty	备注 Remark
21	WG9719820015	油缸支承轴	Shaft	1	
22	WG9719820013	垫圈	Washer	2	
23	WG9719820011	大垫片	Washer	1	
24	AZ9003963001	滑脂嘴总成	Grease nozzle	1	
25	WG9719820002	驾驶室举升油缸	Hydr. Cylinder	1	
26	AZ9003963001	滑脂嘴总成	Grease nozzle	1	
27	WG9719820008	油缸支承轴I	Shaft	1	
28	Q40216	大垫圈	Washer	2	
29	WG9719820009	衬套	Bush	1	
30	WG9719820012	衬套	Bush	2	
31	WG9003171356	塑料紧固带A5*280	Fastener	15	
32	AZ1642430290	限位拉带支座	Support seat	1	
33	Q151C1245	六角头螺栓	Screw	2	
34	190003888457	自锁螺母	Nut	7	
35	WG9719820203	双弯软管(3200)	Hose	1	
36	WG9719820206	单弯软管(2600)	Hose	1	
37	WG9719820204	双弯软管(800)	Hose	1	
38	WG9719820207	单弯软管(600)	Hose	1	
39	Q151C1235	六角头螺栓(细牙)	Screw	5	
40	Q5004028	开口销	Split pin	1	

1.25 驾驶室举升装置/Tilting Equipment

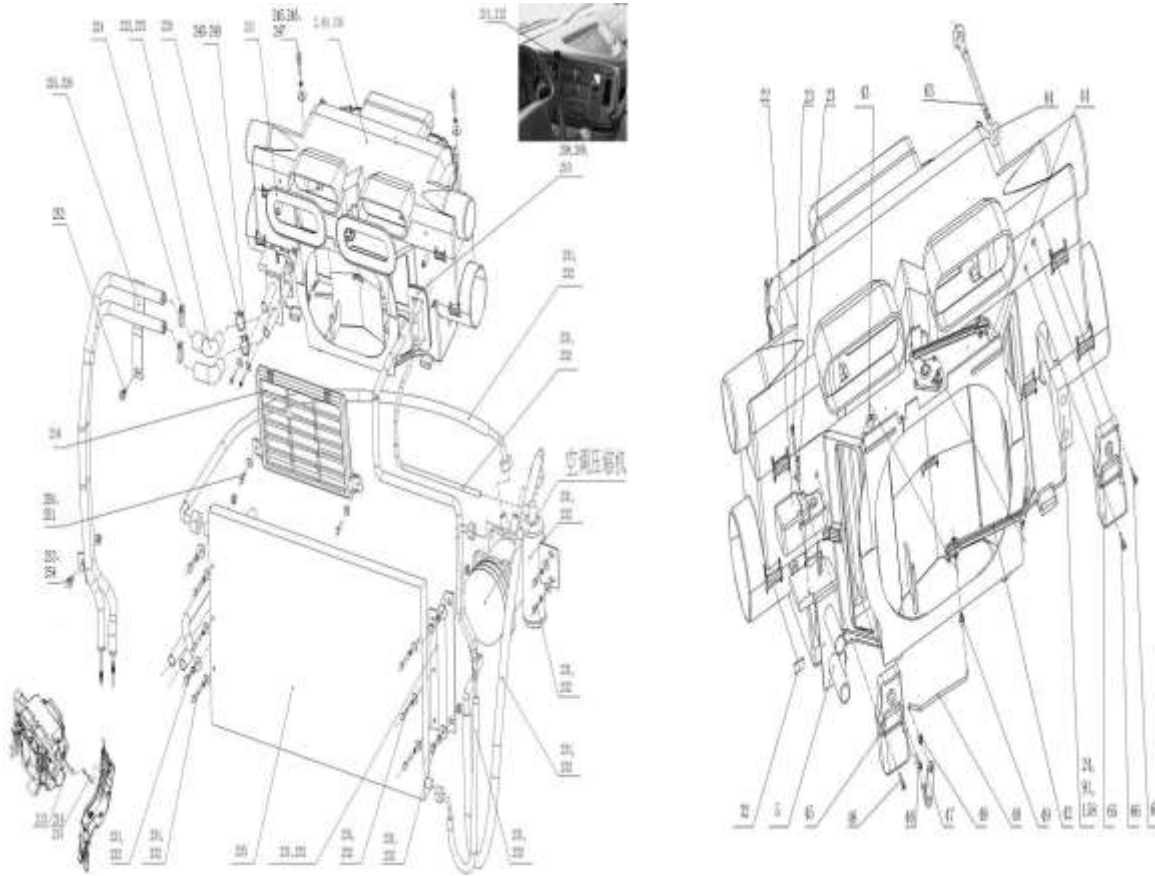




1.26 空调（英文面板）/Air Conditioner

序号 No.	零部件图号 Part No.	名称	Part Name	数量 Qty	备注 Remark
1	WG1642820002	带电动风门的空调器总成	Air conditioner	1	
3	AZ1630840013	下壳体	Housing	1	
4	AZ1630840091	滴水管	Tube	2	
5	AZ1630840319	散热器总成（带电控水阀）	Radiator assembly	1	
6	AZ1630840074	散热器	Radiator	1	
7	AZ1630840073	进水管总成	Tube assembly	1	
8	AZ1630840066	O形密封圈	O-ring	1	
9	Q150B0518	六角头螺栓	Bolt	2	
10	Q40305	弹簧垫圈	Spring washer	2	
11	Q310B05	方螺母	Nut	2	
12	AZ1630840072	出水管总成	Tube assembly	1	
13	AZ1630840066	O形密封圈	O-ring	1	
14	Q150B0518	六角头螺栓	Bolt	2	
15	Q40305	弹簧垫圈	Spring washer	2	
16	Q310B05	方螺母	Nut	2	
17	AZ1630840320	水阀总成（带电控）	Water valve	1	
18	AZ1630840066	O形密封圈	O-ring	1	
19	Q150B0518	六角头螺栓	Bolt	2	
20	Q40305	弹簧垫圈	Spring washer	2	
21	Q310B05	方螺母	Nut	2	

1.26 空调（英文面板）/Air Conditioner

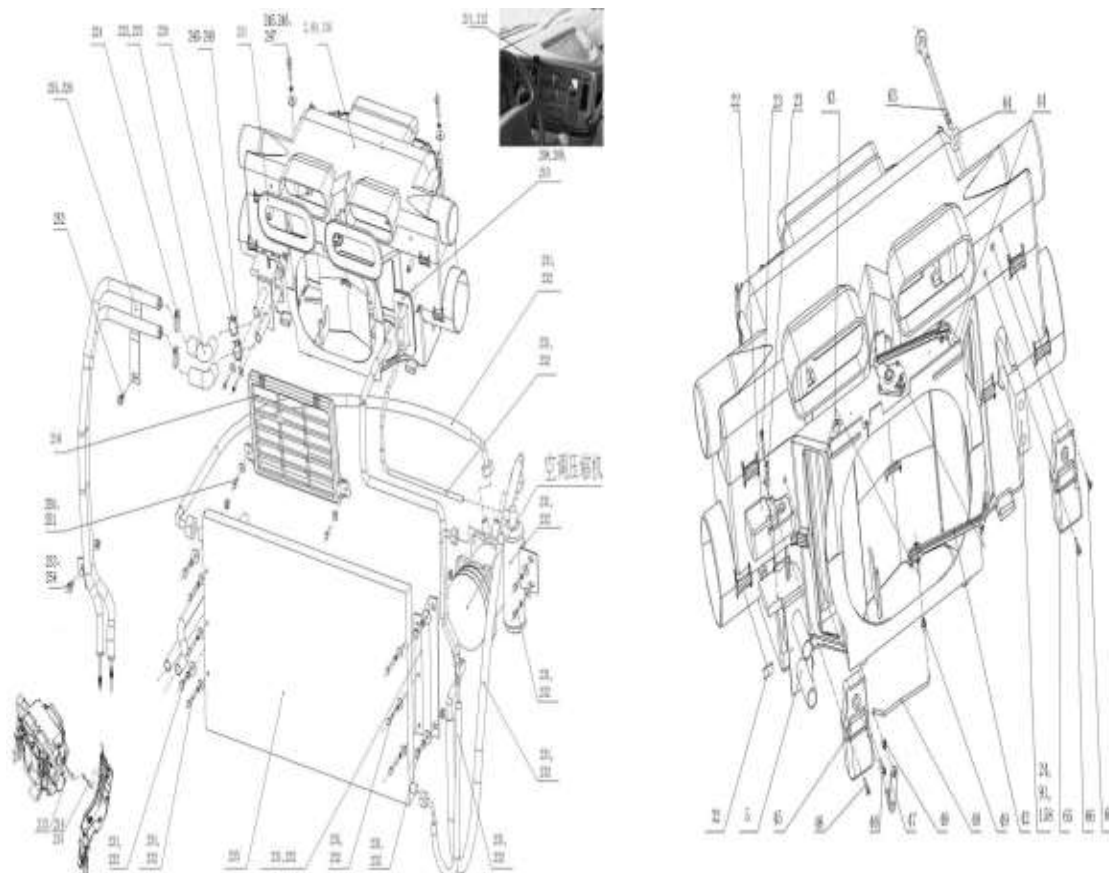


1.26 空调（英文面板）/Air Conditioner

序号	零部件图号	名称	Part Name	数量	备注
No.	Part No.			Qty	Remark
22	AZ1630840326	3#转向器（水阀、南京奥联	Redirector-3	1	
23	Q2723525	十字槽盘头自攻螺钉	Screw	2	
24	AZ1642820010	蒸发器总成（十堰瑞高）	Evaporator assembly	1	
25	AZ1630840015	进风门总成	Air inlet choke assembly	2	
26	AZ1630840271	进风门主板	Plate	1	
27	AZ1630840272	进风门副板	Plate	1	
28	AZ1630840273	进风门软垫	Gasket	1	
29	AZ1630840274	进风门密封条	Sealing strips	1	
30	AZ1630840312	中壳体	Housing	1	
31	AZ1630840092	泡沫密封条 I	Sealing strips	1	
32	AZ1630840063	连接卡子	Clip	9	
33	AZ1630840014	风机总成	Blower unit	1	
34	AZ1630840323	风机线束总成	Wiring harness	1	
35	Q2714216	十字槽盘头自攻螺钉	Screw	3	
36	AZ1630840321	风机调速块总成	Blower actiyator unit	1	
37	AZ1630840049	转动板	Plate	1	

38	AZ1630840050	转动臂	Arm	1	
39	AZ1630840051	扭簧	Spring	2	
40	AZ1630840052	大垫片	Gasket	1	
41	AZ1630840065	圆轴棘刺卡环	Clip	1	

1.26 空调（英文面板）/Air Conditioner

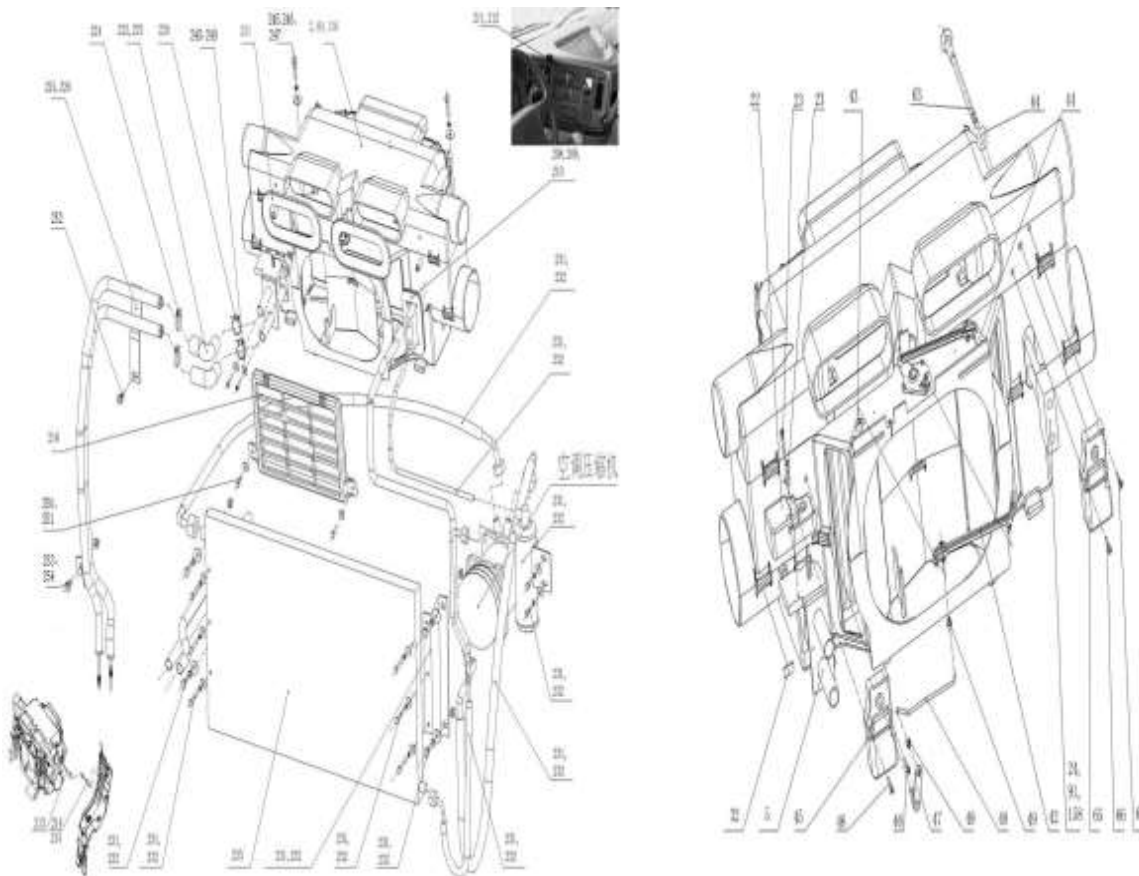


1.26 空调（英文面板）/Air Conditioner

序号	零部件图号	名称	Part Name	数量	备注
No.	Part No.			Qty	Remark
42	AZ1630840045	连杆II	Rod	2	
43	AZ1630840046	连杆III	Rod	1	
44	AZ1630840047	连杆IV	Rod	1	
45	AZ1630840325	2#转向器（内外循环风门、	Redirector-2	1	
46	Q2723525	十字槽盘头自攻螺钉	Screw	2	
47	AZ1630840313	摆臂	Arm	1	
48	AZ1630840314	曲拉杆	Rod	1	
49	AZ1630840053	莲花座	Base	2	
50	AZ1630840311	上壳体	Housing	1	
51	AZ1630840401	出风口自粘密封垫II	Sealing	1	
52	AZ1630840093	泡沫密封条II	Sealing strips	1	
53	AZ1630840063	连接卡子	Clip	8	

54	AZ1630840037	左风门	Choke L.	1	
55	AZ1630840038	右风门（与左件对称）	Choke R.	1	
56	AZ1630840040	前风门	Front choke	1	
57	AZ1630840041	连杆 I	Rod	2	
58	AZ1630840035	方轴	Shaft	1	
59	AZ1630840036	后风门	Rear choke	1	
60	AZ1630840039	曲拉杆 I	Rod	1	
61	AZ1630840053	莲花座	Base	1	

1.26 空调（英文面板）/Air Conditioner

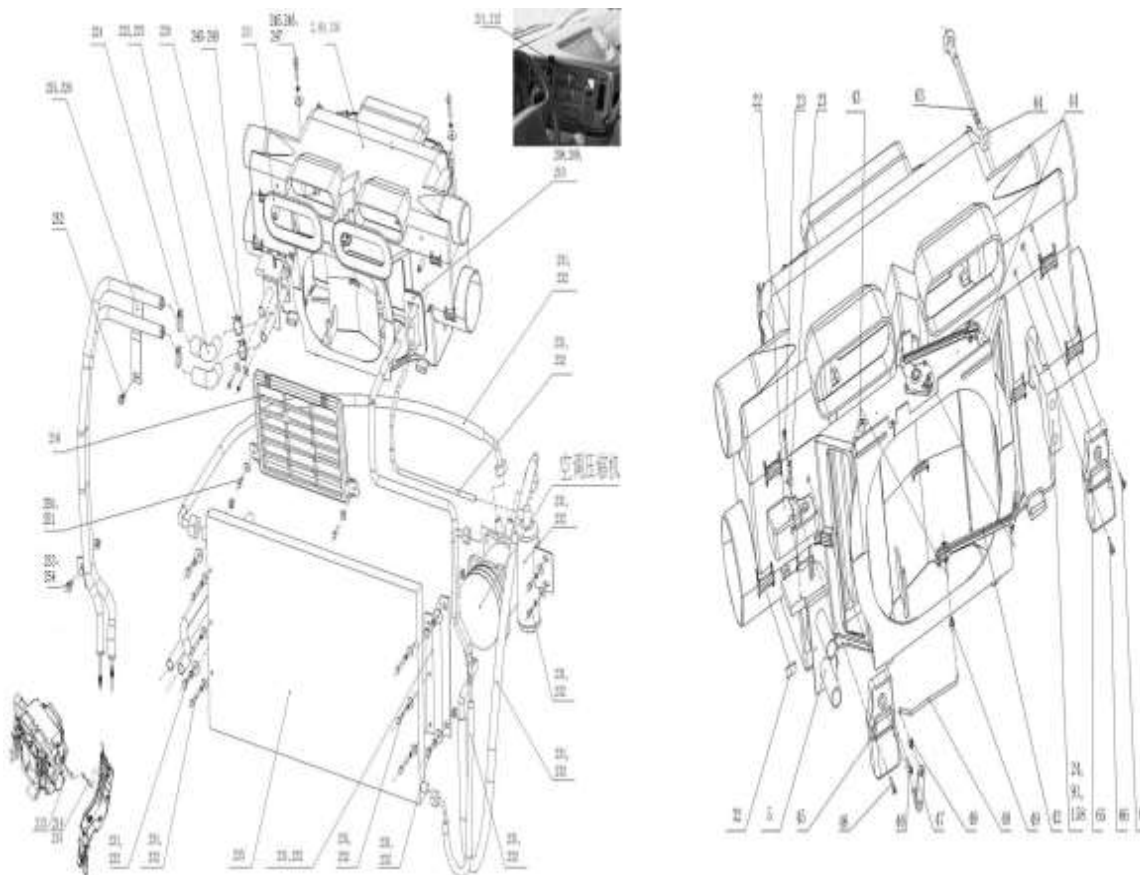


1.26 空调（英文面板）/Air Conditioner

序号	零部件图号	名称	Part Name	数量	备注
No.	Part No.			Qty	Remark
62	AZ1630840034	扇形锥齿轮	Gear	2	
63	AZ1630840315	锥齿轮轴	Shaft	1	
64	Q43660	开口挡圈	Circlip	1	
65	AZ1630840324	1#转向器（内部风门、南京	Redirector-1	1	
66	Q2723525	十字槽盘头自攻螺钉	Screw	2	
67	AZ1630840016	进风口密封环	Seal ring	1	
68	AZ1630840021	挡板	Plate	1	
208	WG1630820019	橡胶衬套	Bushing	1	

209	AZ1630820019	橡胶衬套	Bushing	1	
211	WG1630840323	英文版操纵面板总成	Panel assembly	1	
213	AZ1630820314	空调线束总成(换重汽牌插接)	Wiring harness	1	
214	WG1630820313	温度传感器总成	Temperature sensor assembly	1	
216	AZ1642840084	进风口护网总成	Net assembly	1	
217	AZ1642840085	进风口护网	Net	1	
218	AZ1642840086	进风口护网密封条	Sealing strips	1	
221	AZ1630840062	扁橡胶密封套	Sleeve	2	
222	WG1642840091	成型软管 I	Hose	2	
224	190003989340	软管卡箍	Hose clamp	4	
225	WG1642848014	管口在翻转下面的暖风钢管	Tube assembly	1	
230	190003171356	塑料紧固带A5*280	Cable binder	10	

1.26 空调 (英文面板) /Air Conditioner

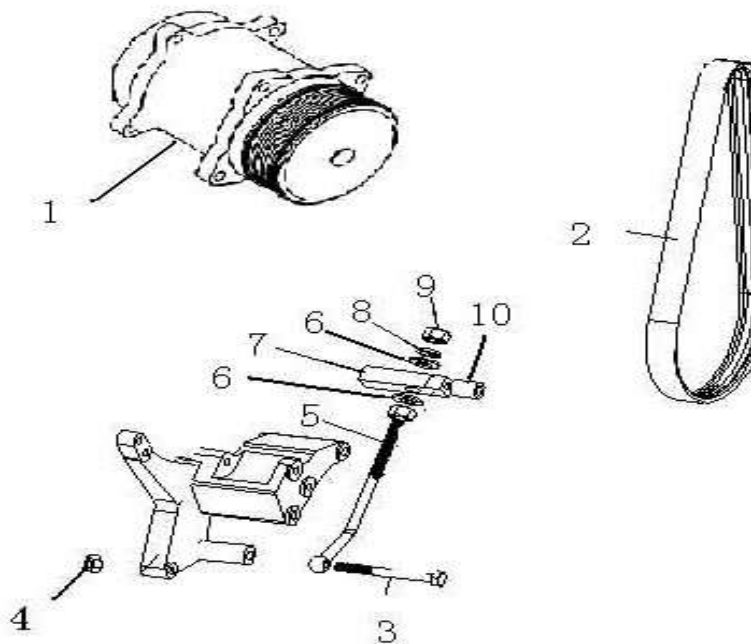


1.26 空调 (英文面板) /Air Conditioner

序号	零部件图号	名称	Part Name	数量	备注
No.	Part No.			Qty	Remark
231	WG1642820001	HOWO车驾驶室空调装置外供件清单	List	1	
234	Q150B0640	六角头螺栓	Bolt	6	
235	Q40206	大垫圈	Washer	6	
236	Q40306	弹簧垫圈	Spring washer	6	

237	Q150B0825	六角头螺栓	Bolt	4	
238	Q40208	大垫圈	Washer	8	
239	Q40308	弹簧垫圈	Spring washer	4	
240	Q340B08	1型六角螺母	Nut	4	
241	Q150B0625	六角头螺栓	Bolt	2	
242	Q40206	大垫圈	Washer	2	
243	Q40306	弹簧垫圈	Spring washer	2	
244	AZ9007310012	制冷剂 (R134a)	Refrigerant?	150	
245	Q150B0825F31	六角头螺栓	Bolt	2	
246	Q40208F31	大垫圈	Washer	2	
247	Q40308F31	弹簧垫圈	Spring washer	2	
248	Q40206F31	大垫圈	Washer	2	
249	Q2714825F31	十字槽盘头自攻螺钉	Screw	2	
250	Q40206F31	大垫圈	Washer	2	
251	Q2140620F31	十字槽盘头螺钉	Screw	2	
252	Q1840816F31	六角法兰面螺栓	Bolt	1	

1.27 内置空调制冷压缩机及皮带/Compressor and Belt

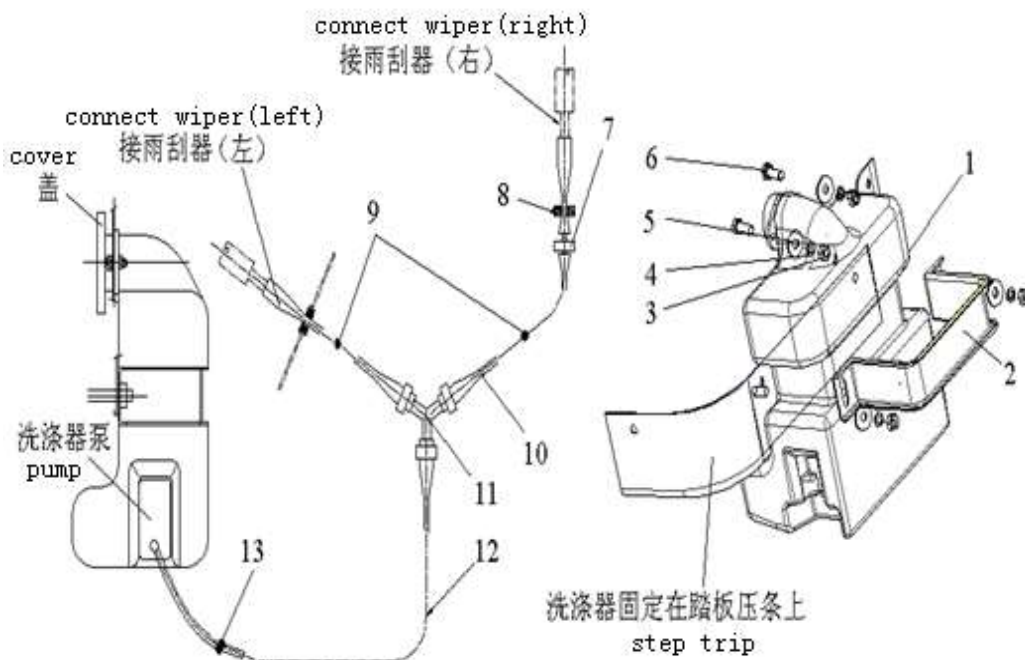


1.27 内置空调制冷压缩机及皮带/Compressor and Belt

序号	零部件图号	名称	Part Name	数量	备注
No.	Part No.			Qty	Remark

1	WG1500139001	制冷压缩机 (多楔带)	Cooling compressor	1	
2	WG1500130017	多楔带	Belt	1	
3	Q150B10100	六角头螺栓	Bolt	1	
4	Q33210	2型全金属六角锁紧螺母	Nut	1	
5	WG1500090026	拉紧螺栓	Bolt	1	
6	Q40114	平垫圈	Washer	2	
7	WG1500130027	间隔块	Block	1	
8	Q40314	弹簧垫圈	Spring washer	1	
9	190012630006	I型六角螺母	Nut	2	
10	WG581C 160018	轴套	Sleeve	2	
11	Q40110	平垫圈	Washer	1	
12	Q150B0825	六角头螺栓	Bolt	2	
13	Q40008	小垫圈	Washer	2	
14	WG9125130021	衬套	Bushing	1	
15	Q40310	弹簧垫圈	Spring washer	2	
16	Q40308	弹簧垫圈	Spring washer	2	
17	Q150B1030	六角头螺栓	Bolt	2	

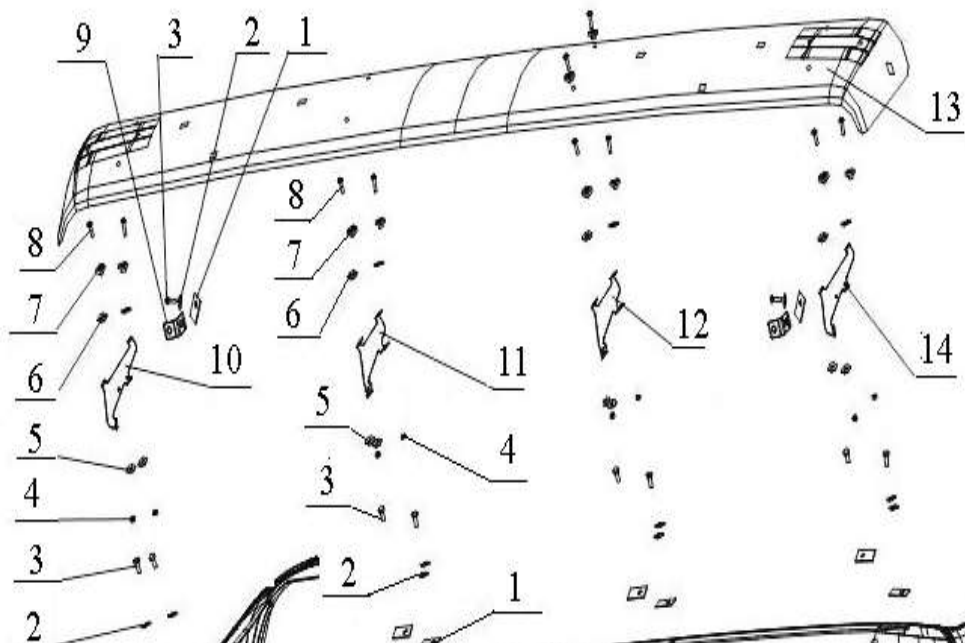
1.28 驾驶室风窗洗涤器/Windscreen Washing Equipment



1.28 驾驶室风窗洗涤器/Windscreen Washing Equipment

序号	零部件图号	名称	Part Name	数量	备注
No.	Part No.			Qty	Remark
1	WG1642860011	风窗洗涤器总成	Washing Equipment	1	
1,1	WG1642860011+001	水泵	Pump	1	
2	WG1642861010	风窗洗涤器容器支架	Bracket	1	
3	Q340B06	I型六角螺母	Nut	2	
4	Q40306	弹簧垫圈	Spring washer	2	
5	Q40206	大垫圈	Washer	2	
6	Q150B0620	六角头螺栓	Screw	2	
7	AZ1642860007	过板护圈	Protect ring	2	
8	AZ1600860121	二通接头	Nozzle	1	
9	Q68206	一端固定式单管夹片	Clip	2	
10	AZ1642860003	软管I	Hose	1	
11	116000770121	V型管接头	V-shape connecter	1	
12	WG1642861003	软管I	Hose	1	
13	190003171697	塑料紧箍带	Fastener	5	
14	Q150B0820	六角头螺栓	Screw	2	

1.29 HOWO驾驶室遮阳罩/Sun Visor

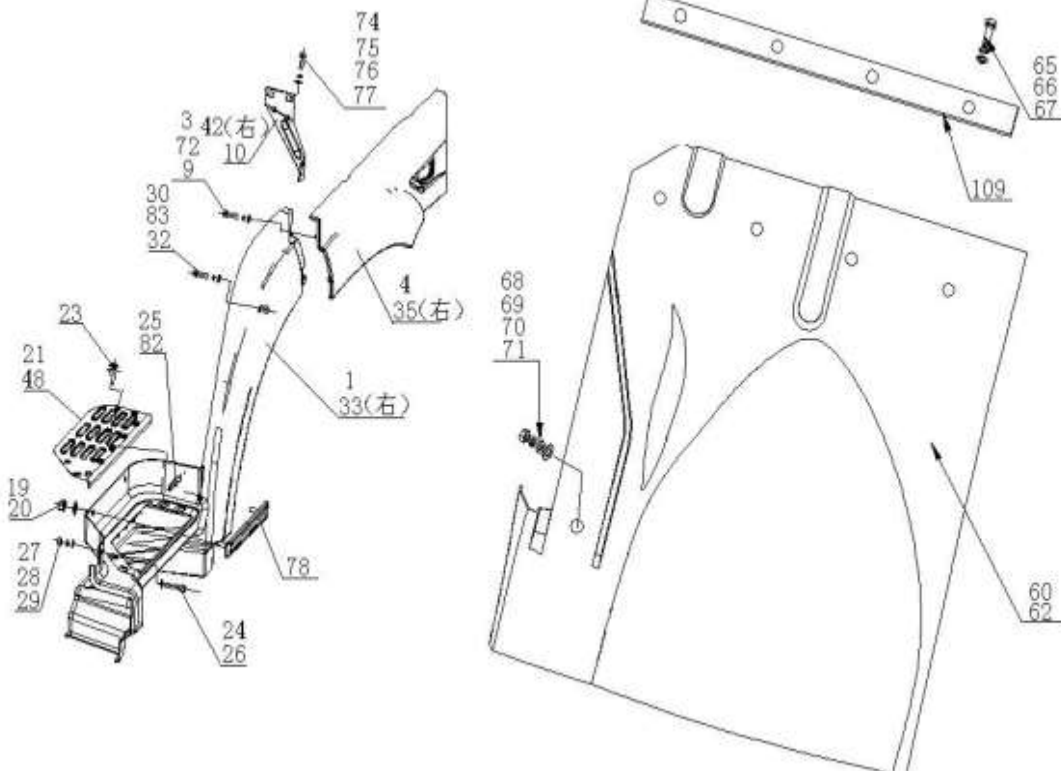




1.29 HOWO驾驶室遮阳罩/Sun Visor

序号 No.	零部件图号 Part No.	名称	Part Name	数量 Qty	备注 Remark
1	AZ1672870121	橡胶垫	Rubber cushion	10	
2	Q40208	大垫圈	Washer	12	
3	Q150B0820	六角头螺栓	Screw	10	
4	Q340B06	I型六角螺母	Nut	8	
5	Q40206	大垫圈	Washer	8	
6	AZ1642870043	橡胶垫	Rubber cushion	8	
7	AZ1608870008	异型垫片	Spacer	8	
8	Q2140625	十字槽盘头螺钉	Screw	8	
9	WG1642870236	外下支架	Bracket - lower	2	
10	WG1642870233	左外支架	Bracket -left	1	
11	WG1642870235	左中支架	Bracket -left middle	1	
12	WG1642870234	右中支架	Bracket -right middle	1	
13	WG1642870231	HOWO驾驶室遮阳罩	Sun Visor	1	
14	WG1642870232	右外支架	Bracket -right	1	
39	190007992576	密封胶 (TEROSTAT33)	Sealing glue	10	

1.30 中长驾驶室沥青板/Asphalt Plate

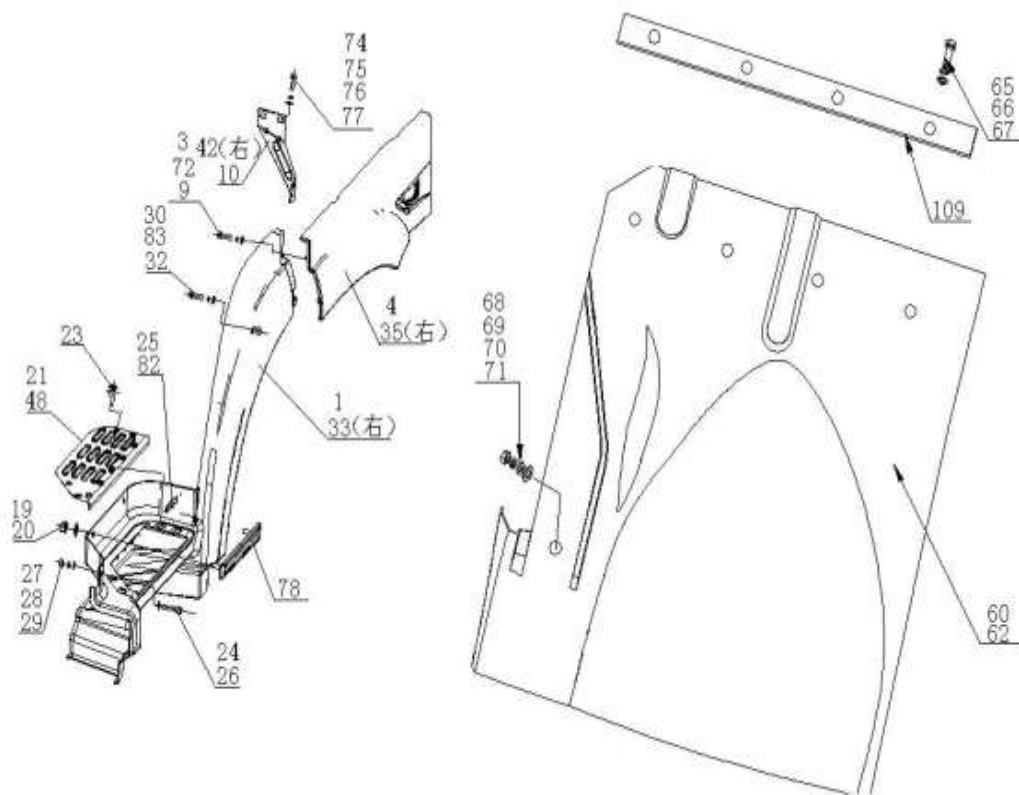


1.33 中长驾驶室新造型翼子板/Fender

序号 No.	零部件图号 Part No.	名称	Part Name	数量 Qty	备注 Remark
1	WG1642230105	左前翼子板前段总成	Wing fender assembly	1	
3	Q40206	大垫圈	Washer	1	
4	WG1642230107	左前翼子板后段总成	Wing fender assembly	1	
9	Q40006	小垫圈	Washer	2	
10	WG1642230121	左连接支架	Bracket	1	
19	Q33210	2型全金属六角锁紧螺母	Nut	4	
20	Q40110	平垫圈	Washer	4	
21	WG1642230109	左防滑板	Plate	1	
23	Q2540830	十字槽沉头螺钉	Screw	4	
24	Q150B0625	六角头螺栓	Bolt	1	
25	Q150B0630	六角头螺栓	Bolt	1	
27	Q340B06	I型六角螺母	Nut	1	
28	Q40106	平垫圈	Washer	1	
29	Q40306	弹簧垫圈	Spring washer	1	
30	Q150B0625	六角头螺栓	Bolt	5	
32	Q40306	弹簧垫圈	Spring washer	5	
33	WG1642230106	右前翼子板前段总成	Fender	1	

35	WG1642230108	右前翼子板后段总成	Fender	1	
39	Q40206	大垫圈	Washer	1	
41	Q40006	小垫圈	Washer	2	

1. 33 中长驾驶室新造型翼子板/Fender

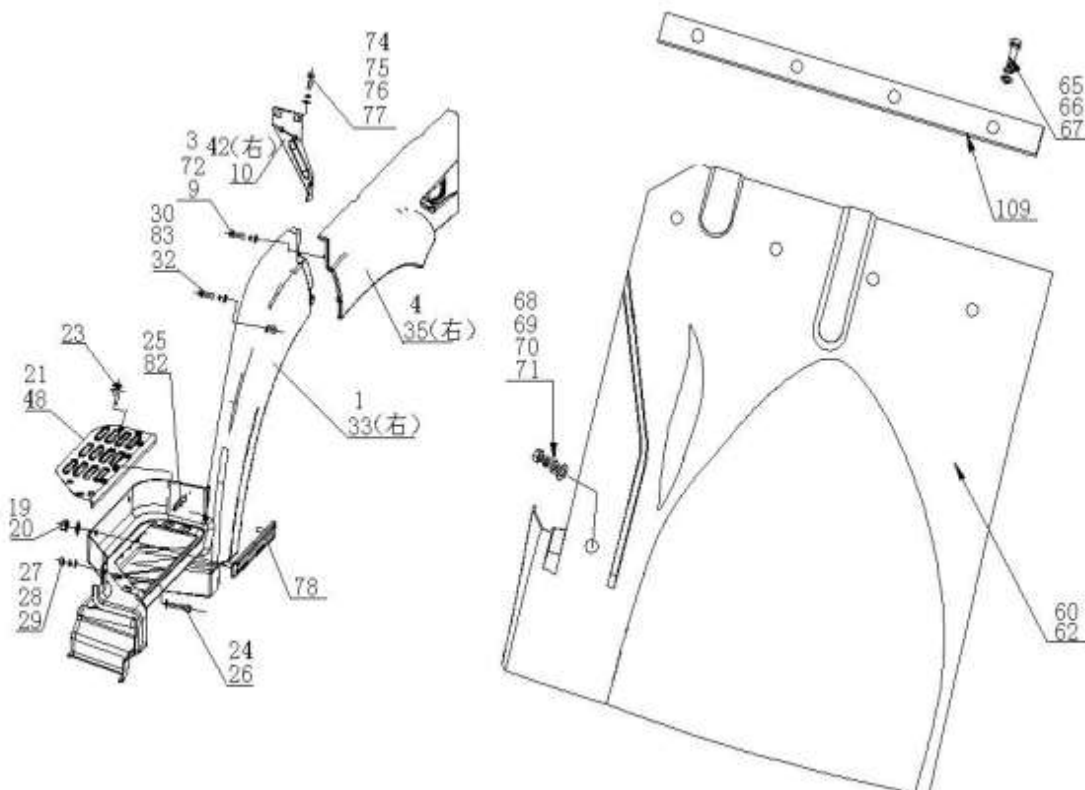


1. 33 中长驾驶室新造型翼子板/Fender

序号	零部件图号	名称	Part Name	数量	备注
No.	Part No.			Qty	Remark
42	WG1642230122	右连接支架	Bracket	1	
48	WG1642230110	右防滑板(与左件对称)	Plate	1	
50	Q2540830	十字槽沉头螺钉	Screw	4	
51	Q150B0625	六角头螺栓	Bolt	1	
52	Q150B0630	六角头螺栓	Bolt	1	
54	Q340B06	I型六角螺母	Nut	1	
55	Q40106	平垫圈	Washer	1	
56	Q40306	弹簧垫圈	Spring washer	1	
57	Q150B0625	六角头螺栓	Bolt	5	
59	Q40306	弹簧垫圈	Spring washer	5	
60	WG1641230025	左前挡泥板	Fender	1	
62	WG1641230026	右前挡泥板	Fender	1	
65	Q150B0820	六角头螺栓	Bolt	8	

66	Q40208	大垫圈	Washer	8	
67	Q40308	弹簧垫圈	Spring washer	8	
68	Q340B06	I型六角螺母	Nut	2	
69	Q40306	弹簧垫圈	Spring washer	2	
70	Q40206	大垫圈	Washer	2	
71	Q40210	大垫圈	Washer	2	
72	Q2714816F31	十字槽盘头自攻螺钉	Screw	4	

1.33 中长驾驶室新造型翼子板/Fender

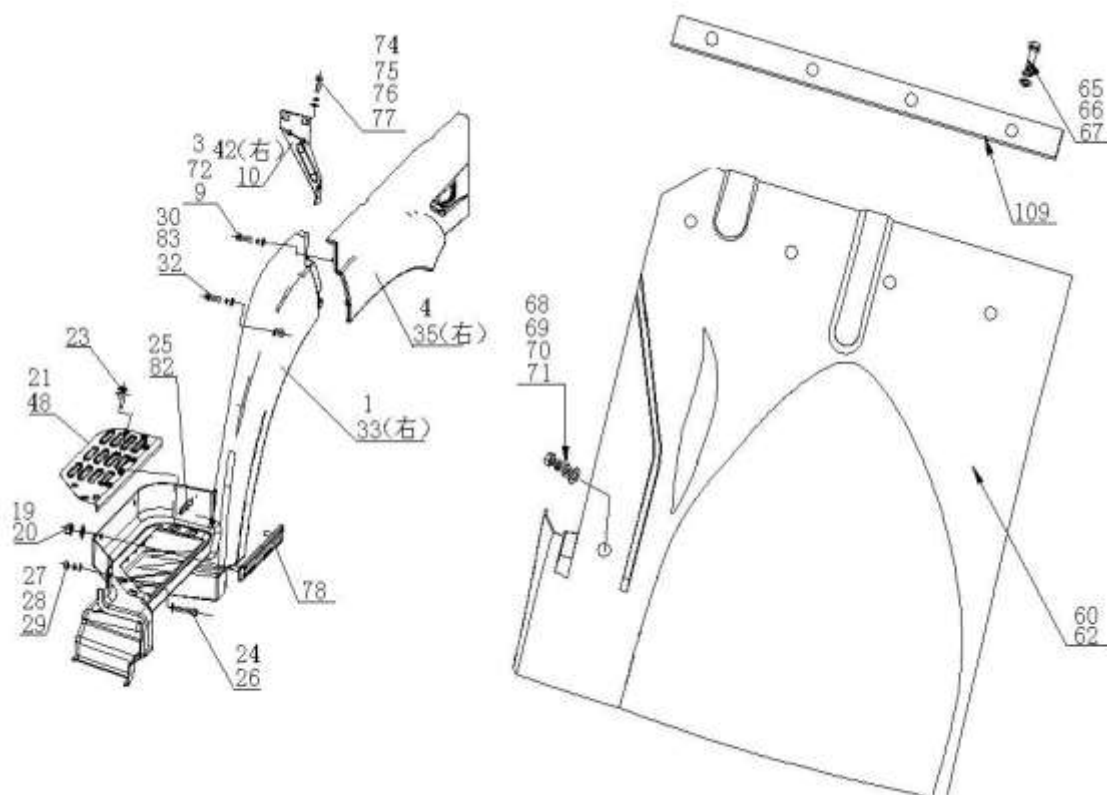


1.33 中长驾驶室新造型翼子板/Fender

序号	零部件图号	名称	Part Name	数量	备注
No.	Part No.			Qty	Remark
74	Q150B0830F31	六角头螺栓	Bolt	2	
75	Q40208F31	大垫圈	Washer	4	
76	Q40308F31	弹簧垫圈	Spring washer	2	
77	Q340B08F31	I型六角螺母	Nut	2	
78	WG1642230041	前翼子板压条总成	Batten	2	
82	Q40206	大垫圈	Washer	2	
83	Q40206F31	大垫圈	Washer	5	
84	Q340B06F31	I型六角螺母	Nut	5	
85	Q40006F31	小垫圈	Washer	5	

86	Q2714816F31	十字槽盘头自攻螺钉	Screw	4	
88	Q150B0830F31	六角头螺栓	Bolt	2	
89	Q40208F31	大垫圈	Washer	4	
90	Q40308F31	弹簧垫圈	Spring washer	2	
91	Q340B08F31	I 型六角螺母	Nut	2	
92	Q40206F31	大垫圈	Washer	2	
93	Q40206F31	大垫圈	Washer	5	
94	Q340B06F31	I 型六角螺母	Nut	5	
95	Q40006F31	小垫圈	Washer	5	
96	Q2714813F31	十字槽盘头自攻螺钉	Screw	2	
97	Q40206	大垫圈	Washer	2	

1. 33 中长驾驶室新造型翼子板/Fender



1. 33 中长驾驶室新造型翼子板/Fender

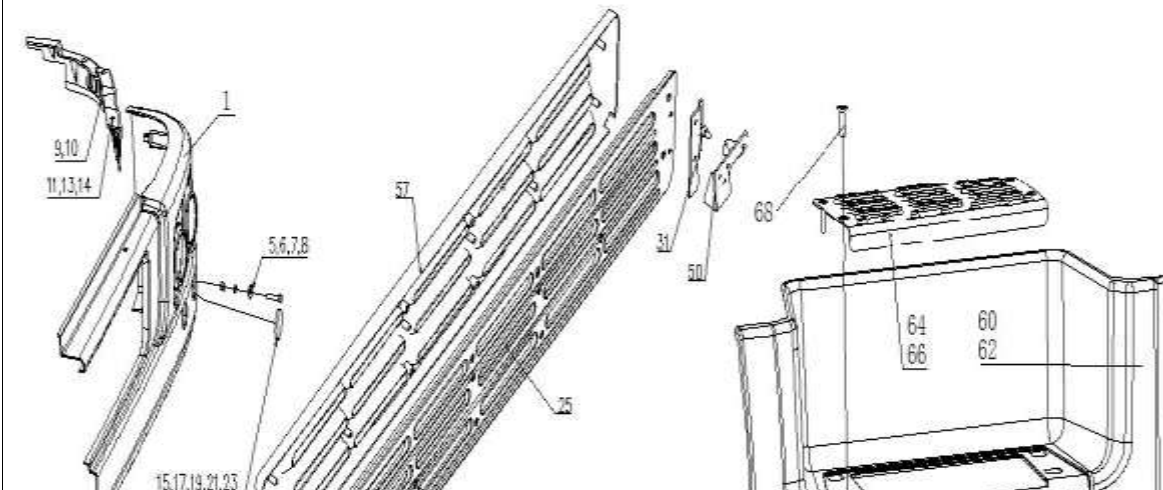
序号	零部件图号	名称	Part Name	数量	备注
No.	Part No.			Qty	Remark
98	WG1642230115	灯口盖	Cover	2	
100	Q2714813F31	十字槽盘头自攻螺钉	Screw	2	
103	Q150B1035	六角头螺栓	Bolt	2	
105	Q2714813F31	十字槽盘头自攻螺钉	Screw	2	
109	WG1641230027	挡泥板用压条	Batten	2	

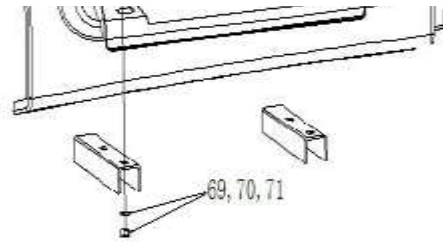
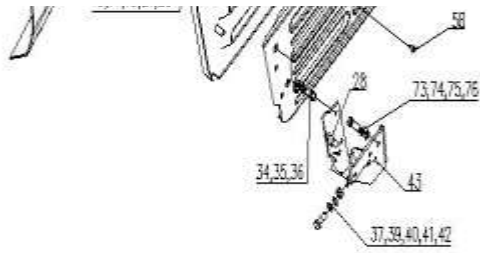


1. 36 HOWO新造型保险杠/Bumper Ass.

序号	零部件图号	名称	Part Name	数量	备注
No.	Part No.			Qty	Remark
1	WG1642240101	HOWO保险杠总成	Bumper ass.	1	
5	Q150B0835	六角头螺栓	Screw	8	
6	Q340B08	1型六角螺母	Nut	8	
7	Q40208	大垫圈	Washer	8	
8	Q40508	弹簧垫圈	Spring washer	8	
9	AZ1642240050	保险杠左装饰板	Panelling -left	1	
10	AZ1642240051	保险杠右装饰板	Panelling -right	1	
11	WG1642930009	卡簧螺母	Nut	4	
13	Q2714819	十字槽盘头自攻螺钉	Screw	4	
14	Q40206	大垫圈	Washer	4	
15	WG1642240103	左内堵盖	Cover-left inside	1	
17	WG1642240104	右内堵盖	Cover-right inside	1	
19	WG1642240105	左外堵盖	Cover-left outside	1	
21	WG1642240106	右外堵盖	Cover-right outside	1	
23	AZ1608240074	橡胶垫	Rubber gasket	4	
24	AZ1642240011	格栅总成	Grilling	1	
25	WG1642240012	格栅骨架总成	Grilling skeleton	1	
28	WG1642240005	左连接板总成	Plate - left	1	
31	WG1642240006	右连接板总成	Plate - right	1	
34	Q1840816	六角法兰面螺栓	Screw	4	

1. 36 HOWO新造型保险杠/Bumper Ass.

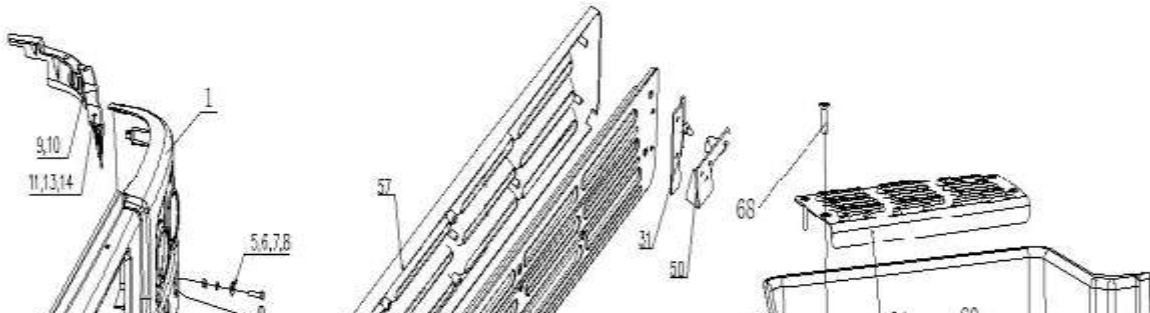


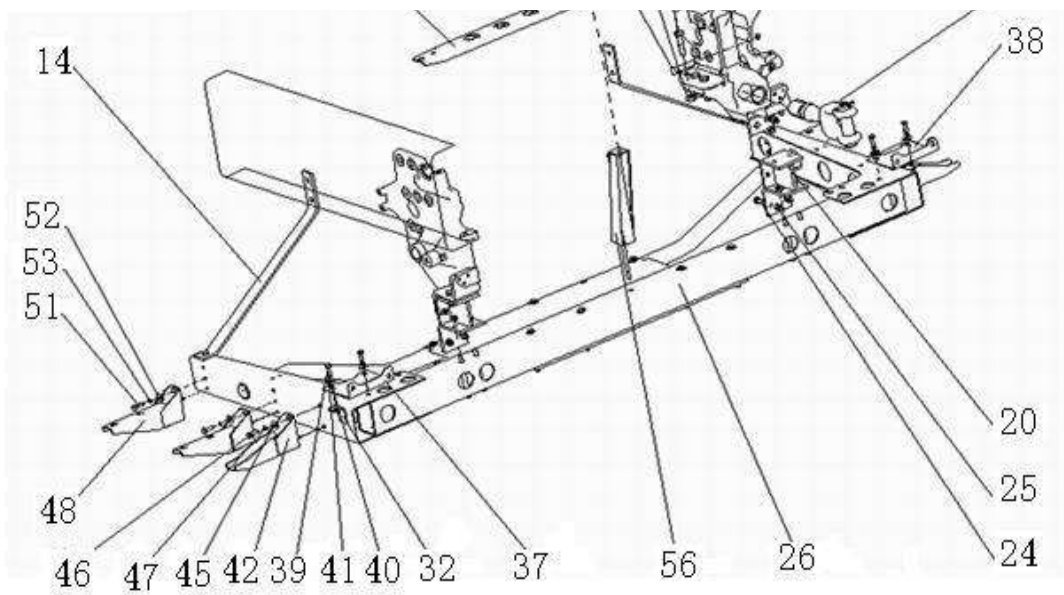


1. 36 HOWO新造型保险杠/Bumper Ass.

序号	零部件图号	名称	Part Name	数量	备注
No.	Part No.			Qty	Remark
35	Q340B08	1型六角螺母	Nut	4	
36	Q40408	弹簧垫圈	Spring washer	4	
37	WG1642240080	销轴	Shaft	2	
39	Q340B08	1型六角螺母	Nut	2	
40	Q40508	弹簧垫圈	Spring washer	4	
41	Q40008	小垫圈	Washer	2	
42	Q5002014	开口销	Split pin	2	
43	AZ1642240019	左限位支架总成	Bracket -left	1	
50	AZ1642240020	右限位支架总成	Bracket -right	1	
57	WG1642240018	格栅	Grilling	1	
59	Q2764813	十字槽半沉头自攻螺钉	Screw	8	
60	WG1642240111	左下踏板	Lower step - left	1	
62	WG1642240112	右下踏板	Lower step - right	1	
64	WG1642240113	左下踏板防滑板	Anti-sliding plate - left	1	
66	WG1642240114	右下踏板防滑板	Anti-sliding plate - right	1	
68	Q2540830	十字槽沉头螺钉	Screw	8	
69	Q340B08	1型六角螺母	Nut	8	
70	Q40208	大垫圈	Washer	8	
71	Q40308	弹簧垫圈	Spring washer	8	
72	Q150B0825	六角头螺栓	Screw	4	

1. 36 HOWO新造型保险杠/Bumper Ass.

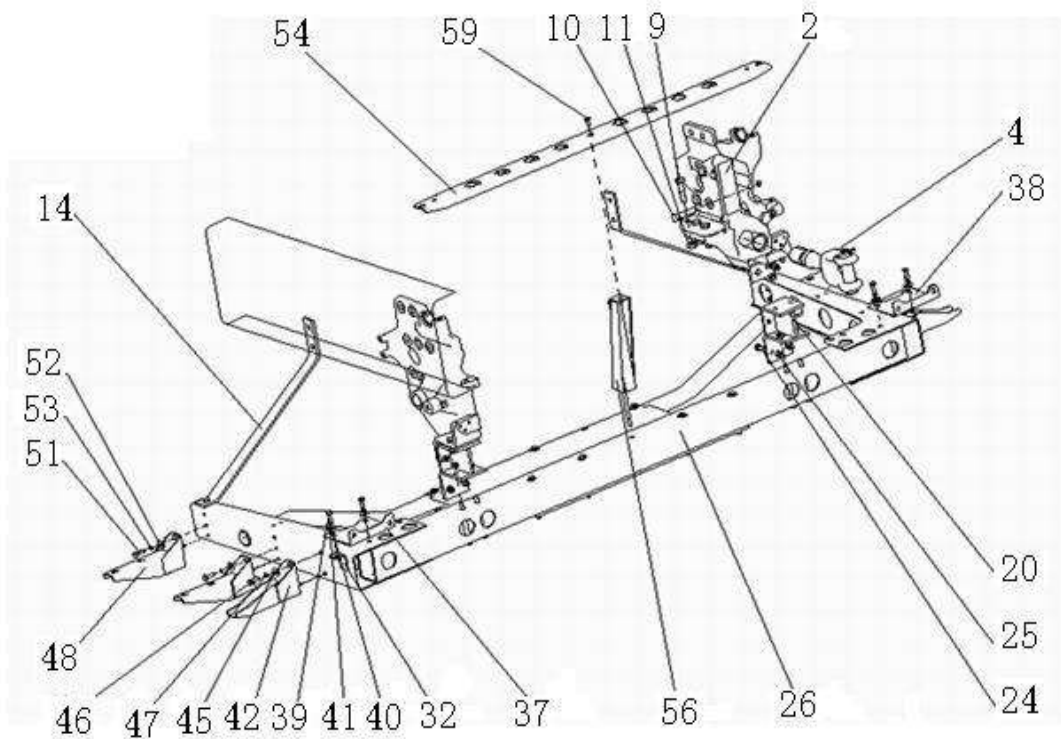




1. 37 09版HOWO标准前牵引装置及前防钻保护架/Bumper & Front Towing Hook

序号	零部件图号	名称	Part Name	数量	备注
No.	Part No.			Qty	Remark
2	WG9725930106	左前牵引钩座	Front towing hook base	1	
4	AZ9925930036	牵引钩总成	Towing hook assembly	1	
5	AZ9925930037	牵引钩	Towing hook	1	
6	AZ9925930038	销子	Pin	1	
7	AZ9925930039	销子挂绳	Rope	1	
8	AZ9008830001	锁销	Pin	1	
9	Q151B1660	六角头螺栓	Bolt	3	
10	Q151B1670	六角头螺栓	Bolt	1	
11	190003888459	自锁螺母	Nut	4	
12	Q151B1460	六角头螺栓	Bolt	3	
13	190003888458	自锁螺母	Nut	3	
14	AZ9725930070	标准保险杠拉板	Plate	2	
15	Q150B1240	六角头螺栓	Bolt	2	
16	Q150B10125	六角头螺栓	Bolt	2	
17	Q33210	2型全金属六角锁紧螺母	Nut	2	
18	Q33212	2型全金属六角锁紧螺母	Nut	2	
19	AZ9725550001	大垫圈	Washer	2	
20	AZ9725930116	支架总成	Bracket assembly	2	
21	AZ9725930117	板	Plate	1	
22	AZ9725930118	加强筋	Rib	1	

1. 37 09版HOWO标准前牵引装置及前防钻保护架/Bumper & Front Towing Hook

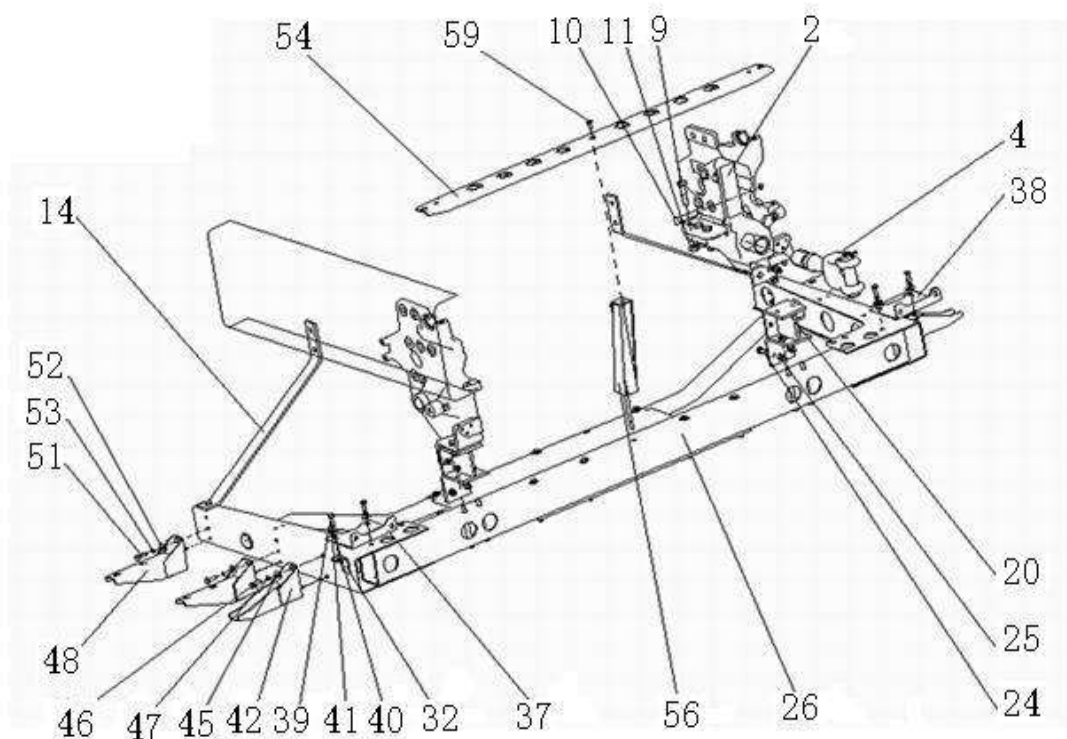


1. 37 09版HOWO标准前牵引装置及前防钻保护架/Bumper & Front Towing Hook

序号	零部件图号	名称	Part Name	数量	备注
No.	Part No.			Qty	Remark
23	AZ9725930119	连接板	Plate	1	
24	Q150B1035	六角头螺栓	Bolt	8	
25	Q33210	2型全金属六角锁紧螺母	Nut	8	
26	AZ9725930701	前防钻保护架总成(标准保	Bumper ass.	1	
27	AZ9725930062	前防钻保护架横梁	Beam	1	
28	AZ9725930703	前防钻保护架侧板	Plate	2	
29	Q340B08	1型六角螺母	Nut	20	
30	Q340B06	I型六角螺母	Nut	2	
31	AZ9725930064	加强板	Plate	2	
32	AZ9725930051	固定板	Plate	2	
33	AZ9725930112	管梁(载货车用)	Beam	1	
34	Q150B1030	六角头螺栓	Bolt	4	
35	Q150B10125	六角头螺栓	Bolt	4	
36	Q33210	2型全金属六角锁紧螺母	Nut	8	
37	AZ9725930708	保险杠前支架(左)	Bracket	1	
38	AZ9725930702	保险杠前支架(右)	Bracket	1	
39	Q150B0825	六角头螺栓	Bolt	4	
40	Q40208	大垫圈	Washer	4	

41	Q40308	弹簧垫圈	Spring washer	4	
42	AZ9725930704	标准保险杠下支架总成	Bracket	2	

1. 37 09版HOWO标准前牵引装置及前防钻保护架/Bumper & Front Towing Hook



1. 37 09版HOWO标准前牵引装置及前防钻保护架/Bumper & Front Towing Hook

序号	零部件图号	名称	Part Name	数量	备注
No.	Part No.			Qty	Remark
43	AZ9725930705	保险杠下支架	Bracket	1	
44	AZ9725930048	连接板	Plate	1	
45	Q150B0825	六角头螺栓	Bolt	4	
46	Q40208	大垫圈	Washer	4	
47	Q40308	弹簧垫圈	Spring washer	4	
48	AZ9725930706	上车踏板支架总成	Bracket	4	
49	AZ9725930707	上车踏板支架	Bracket	1	
50	AZ9725930048	连接板	Plate	1	
51	Q150B0825	六角头螺栓	Bolt	8	
52	Q40208	大垫圈	Washer	8	
53	Q40308	弹簧垫圈	Spring washer	8	
54	WG9725930029	保险杠上表面支撑板	Upper support plate	1	
56	AZ9725930037	保险杠中置支架总成	Bracket - middle	1	
57	AZ9725930038	保险杠中置支架	Middle bracket	1	

